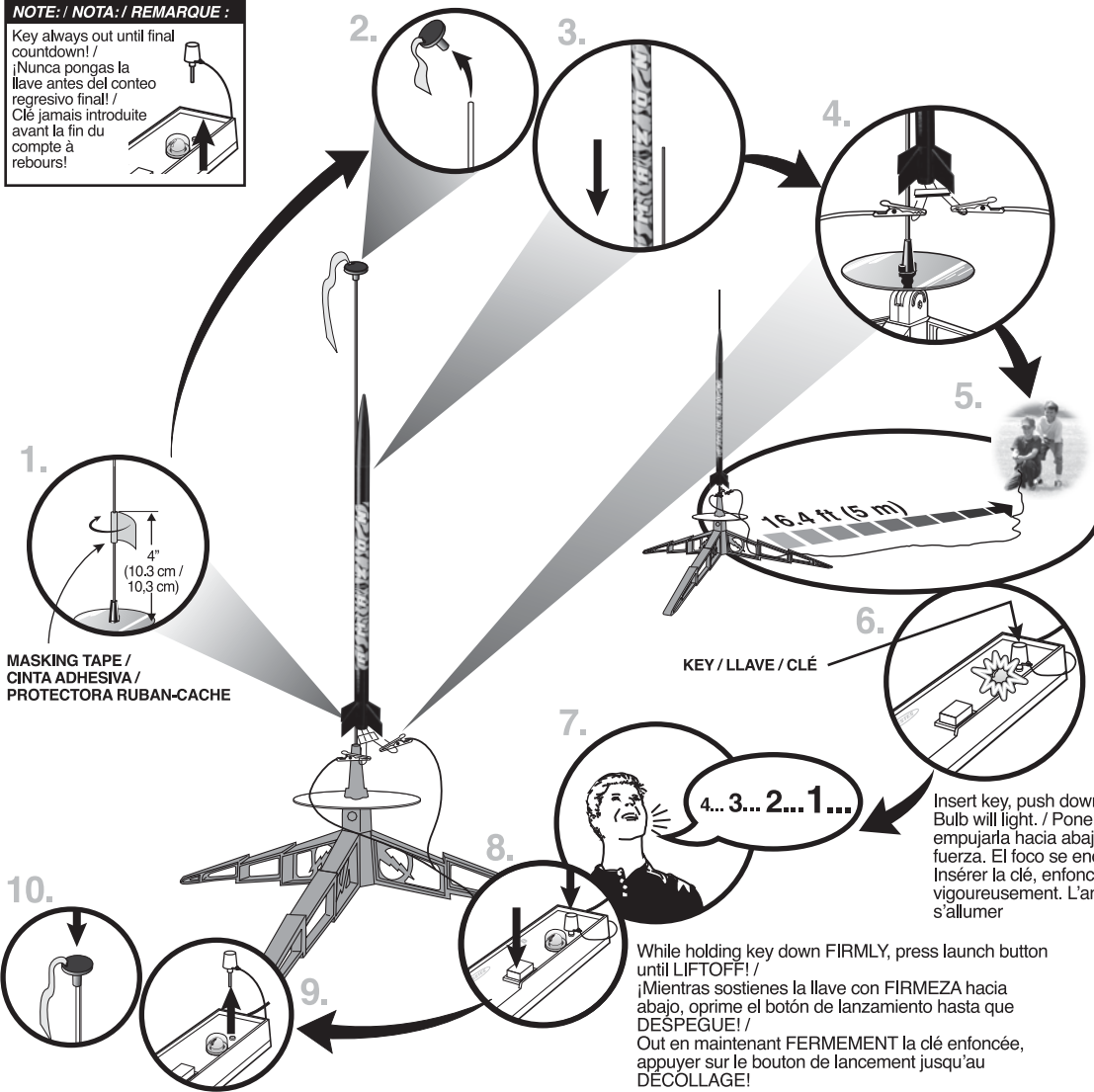


NOTE: / NOTA: / REMARQUE :

Key always out until final countdown! / ¡Nunca pongas la llave antes del conteo regresivo final! / Clé jamais introduite avant la fin du compte à rebours!



MASKING TAPE / CINTA ADHESIVA / PROTECTORA RUBAN-CACHE

KEY / LLAVE / CLÉ

While holding key down FIRMLY, press launch button until LIFTOFF! / ¡Mientras sostienes la llave con FIRMEZA hacia abajo, oprime el botón de lanzamiento hasta que DESPEGUE! / Out en maintenant FERMEMENT la clé enfoncée, appuyer sur le bouton de lancement jusqu'au DÉCOLLAGE!

Insert key, push down hard. Bulb will light. / Poner la llave, empujarla hacia abajo con fuerza. El foco se encenderá. / Insérer la clé, enfoncer vigoureusement. L'ampoule va s'allumer

ESTES LAUNCH SUPPLIES NEEDED (Sold Separately)

- Launch Pad
- Launch Controller
- Recovery Wadding
- Starters (with engines)
- Plugs (with engines)
- Recommended Estes® Engines: B4-2 (first flight), B4-4, B6-2, B6-4, C6-3, C6-5

MATERIALES DE ESTES NECESARIOS PARA EL LANZAMIENTO (Se venden por separado)

- Plataforma de Lanzamiento
- Controlador de Lanzamiento
- Guata de Recuperación
- Arranques (con motores)
- Tapones (con motores)
- Motores recomendados de Estes®: B4-2 (primer vuelo), B4-4, B6-2, B6-4, C6-3, C6-5

FOURNITURES DE LANCEMENT ESTES NÉCESSAIRES (Vendues séparément)

- Base de lancement
- Contrôleur de lancement
- Rembourrage de récupération
- Démarreurs (avec les moteurs)
- Fiches (avec les moteurs)
- Moteurs Estes® recommandés: B4-2 (premier vol), B4-4, B6-2, B6-4, C6-3, C6-5



estesrockets.com

AMAZON™

1469

Easy to Assemble / Fácil de armar / Facile à assembler **E2X**

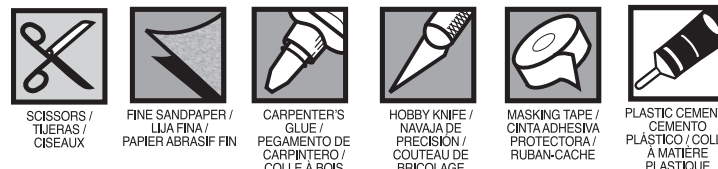
MODEL ROCKET INSTRUCTIONS / INSTRUCCIONES PARA EL MODELO DE COHETE / INSTRUCTIONS POUR LES FUSÉES MINIATURES

KEEP FOR FUTURE REFERENCE • GUÁRDALAS PARA FUTURA REFERENCIA • À CONSERVER POUR RÉFÉRENCE ULTÉRIEURE

IMPORTANT: Please record date found on decal and keep for future reference. _____
IMPORTANTE: Favor de escribir la fecha que aparece en la calcomanía y guardarla para futura referencia. _____
IMPORTANT: Prendre note de la date indiquée sur la décalcomanie et conserver pour toute référence ultérieure. _____

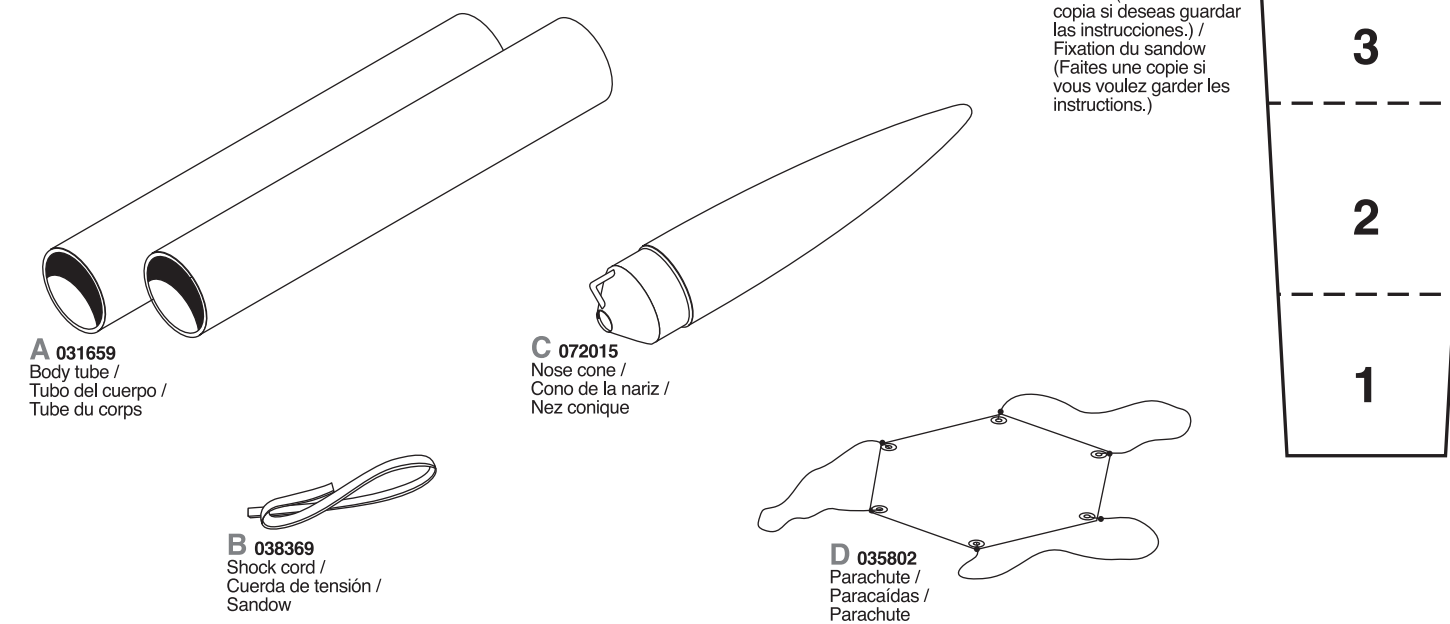
READ ALL INSTRUCTIONS. Make sure you have all parts and supplies. Test fit all parts before applying glue. Sand as necessary for precision assembly. Product color and shape may vary. / LEER TODAS LAS INSTRUCCIONES. Asegurarse de tener todas las partes y los materiales. Probar el ajuste de las piezas antes de poner el pagamento. Lijar lo que sea necesario para obtener un ensamblaje preciso. El color y la forma pueden variar. / LIRE TOUTES LES INSTRUCTIONS. S'assurer de posséder toutes les pièces et accessoires. Vérifier si les pièces s'assemblent bien avant de mettre de la colle. Poncer autant que nécessaire pour assurer un assemblage précis. La couleur et la forme du produit peuvent varier.

SUPPLIES / MATERIALES / FOURNITURES



SCISSORS / TIJERAS / CISEAUX
 FINE SANDPAPER / LIJA FINA / PAPIER ABRASIF FIN
 CARPENTER'S GLUE / PEGAMENTO DE CARPINTERO / COLLE À BOIS
 HOBBY KNIFE / NAVAJA DE PRECISION / COUPEAU DE BRICOLAGE
 MASKING TAPE / CINTA ADHESIVA / RUBAN-CACHE
 PLASTIC CEMENT / CEMENTO PLÁSTICO / COLLE À MATIÈRE PLASTIQUE

Shock cord mount (Make a copy if you want to keep instructions.) / Montaje de la cuerda de tensión (Tomar una copia si deseas guardar las instrucciones.) / Fixation du sandow (Faites une copie si vous voulez garder les instructions.)



A 031659
Body tube / Tubo del cuerpo / Tube du corps

C 072015
Nose cone / Cono de la nariz / Nez conique

B 038369
Shock cord / Cuerda de tensión / Sandow

D 035802
Parachute / Paracaídas / Parachute

PRECAUTIONS / PRECAUCIONES / PRÉCAUTIONS



NAR SAFETY CODE / CÓDIGO DE SEGURIDAD NAR / CODE DE SÉCURITÉ N.A.R.



NO DRY GRASS OR WEEDS / NO PASTO SECO O MALEZA / PAS D'HERBE OU DE MAUVAISES HERBES SÈCHES

PRE-LAUNCH CHECK For safety, never launch a damaged rocket. Check the rocket's body, nose cone and fins. Also, check the engine mount, recovery system and launch lug(s). Repair any damage before launching the rocket.

FLYING YOUR ROCKET Choose a large field (500 ft [152 m] square) free of dry weeds and brown grass. The larger the launch area, the better your chance of recovering your rocket. Football fields and playgrounds are great. Launch only with little or no wind and good visibility. Always follow the National Association of Rocketry (NAR) SAFETY CODE.

MISFIRES TAKE THE KEY OUT OF THE CONTROLLER. WAIT ONE MINUTE BEFORE GOING NEAR THE ROCKET! Disconnect the starter clips and remove the engine. Take the plug and starter out of the engine. If the starter has burned, it worked but did not ignite the engine because it was not touching the propellant inside the engine. Put a new starter all the way inside the engine without bending it. Push the plug in place. Repeat the steps under Countdown and Launch.

REVISIÓN ANTES DEL LANZAMIENTO Por tu seguridad, nunca lances un cohete dañado. Revisa el cuerpo del cohete, el cono de la nariz y las aletas. También, revisa el soporte del motor, el sistema de recuperación y la(s) agarradera(s) de lanzamiento. Si hay algún daño, repáralo antes de lanzar el cohete.

PARA VOLAR EL COHETE Encuentra un campo grande (500 pies [152m] cuadrados) sin maleza o pasto café. Entre más grande sea el área de lanzamiento, más grandes serán las probabilidades de que recuperes tu cohete. Los campos de futbol y los parques son muy buenos. Lánzalo únicamente cuando haya muy poco viento o no haya viento y cuando haya buena visibilidad. Siempre sigue las instrucciones del Código de Seguridad de la Asociación Nacional de Cohetes (NAR por sus siglas en inglés)

FALLAS SACA LA LLAVE DEL CONTROLADOR. ¡ESPERA UN MINUTO ANTES DE ACERCARTE AL COHETE! Desconecta las pinzas del arranque y quita el motor. Saca el tapón de seguridad y el arranque del motor. Si el arranque se quemó, funcionó pero no encendió el motor ya que no estaba tocando el propulsor de adentro del motor. Pon otro arranque hasta adentro del motor sin doblarlo. Empujar el tapón de seguridad hasta ponerlo en su lugar. Repite los pasos indicados en Conteo Regresivo y Lanzamiento.

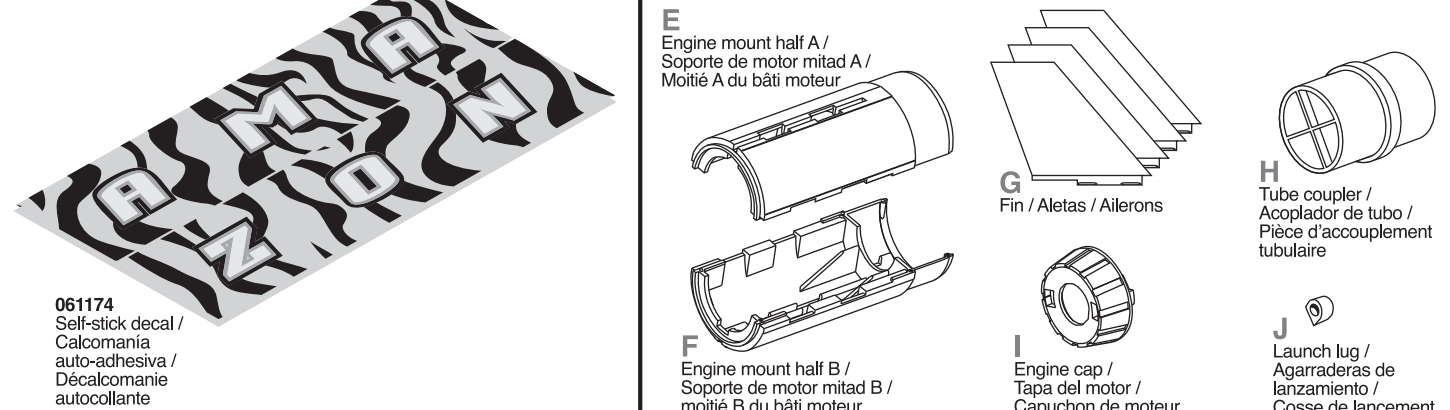
CONTRÔLE AVANT LANCEMENT Pour des raisons de sécurité, ne jamais lancer une fusée endommagée. Vérifier le corps, le nez conique et les ailerons de la fusée. Vérifier aussi le bâti moteur, le système de récupération et la ou les cosses de lancement. Réparer tout dommage avant de lancer la fusée.

VOL DE LA FUSÉE Choisir un grand champ (152 m2) sans mauvaises herbes sèches ni herbe marron. Plus l'aire de lancement est grande, meilleures sont les chances de récupération de la fusée. Les terrains de football et terrains de jeux sont parfaits. Lancer seulement quand il y a peu ou pas de vent et une bonne visibilité. Toujours observer le CODE DE SÉCURITÉ de l'Association nationale de fuséologie (N.A.R., E.-U.).

RATÉS D'ALLUMAGE ENLEVER LA CLÉ DU CONTRÔLEUR. ATTENDRE UNE MINUTE AVANT DE S'APPROCHER DE LA FUSÉE! Déconnecter les pinces de l'démarreur et retirer le moteur. Retirer la fiche et l'démarreur du moteur. Si l'démarreur a brûlé, il a fonctionné mais n'a pas allumé le moteur parce qu'il ne touchait pas le propergol à l'intérieur du moteur. Placer un démarreur neuf dans le moteur sans le courber. Pousser la fiche en place. Répéter les étapes de compte à rebours et lancement.



061265 PLASTIC PARTS SET / JUEGO DE PIEZAS DE PLÁSTICO / JEU DE PIÈCES EN MATIÈRE PLASTIQUE



061174
Self-stick decal / Calcomanía auto-adhesiva / Décalcomanie autocollante

E
Engine mount half A / Soporte de motor mitad A / Moitié A du bâti moteur

G
Fin / Aletas / Ailerons

H
Tube coupler / Acoplador de tubo / Pièce d'accouplement tubulaire

F
Engine mount half B / Soporte de motor mitad B / Moitié B du bâti moteur

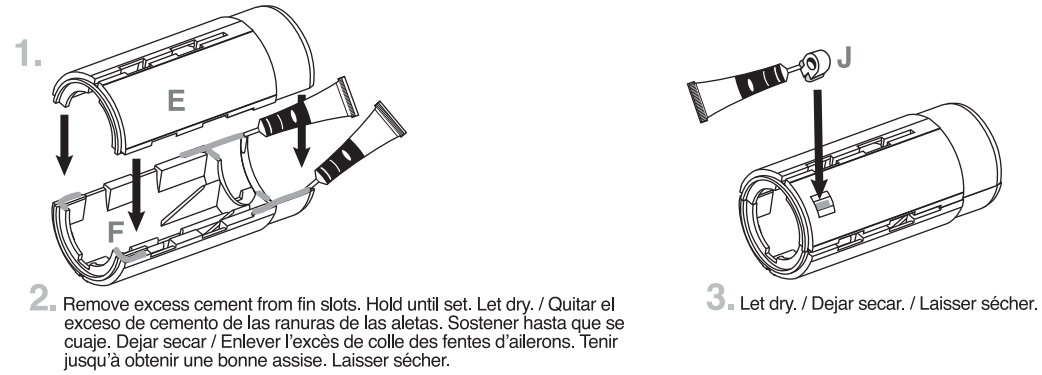
I
Engine cap / Tapa del motor / Capuchon de moteur

J
Launch lug / Agarraderas de lanzamiento / Cosse de lancement

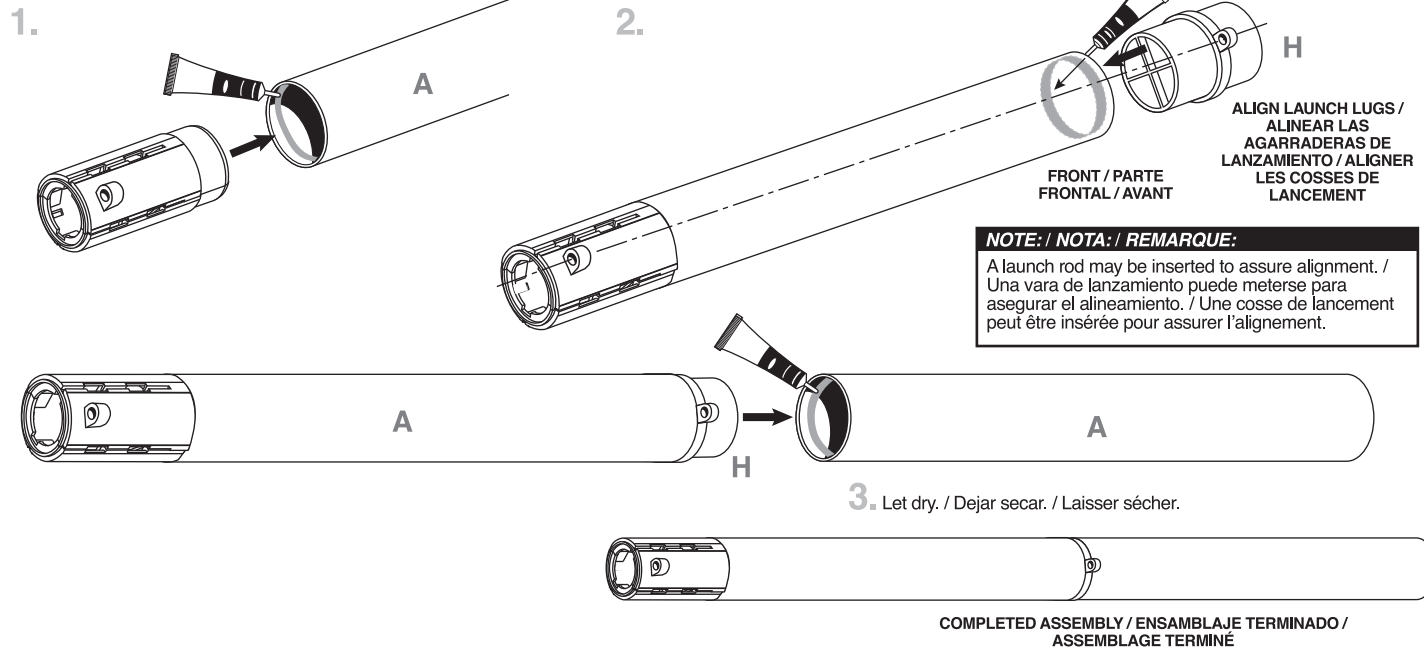
ASSEMBLE ENGINE MOUNT / ENSAMBLAJE DEL SOPORTE DEL MOTOR / ASSEMBLER LE BÂTI MOTEUR

NOTE: / NOTA: / REMARQUE:

Use only plastic cement for this step. / Para este paso, usar únicamente cemento de plástico. / Utiliser uniquement de la colle pour matière plastique pour cette étape.



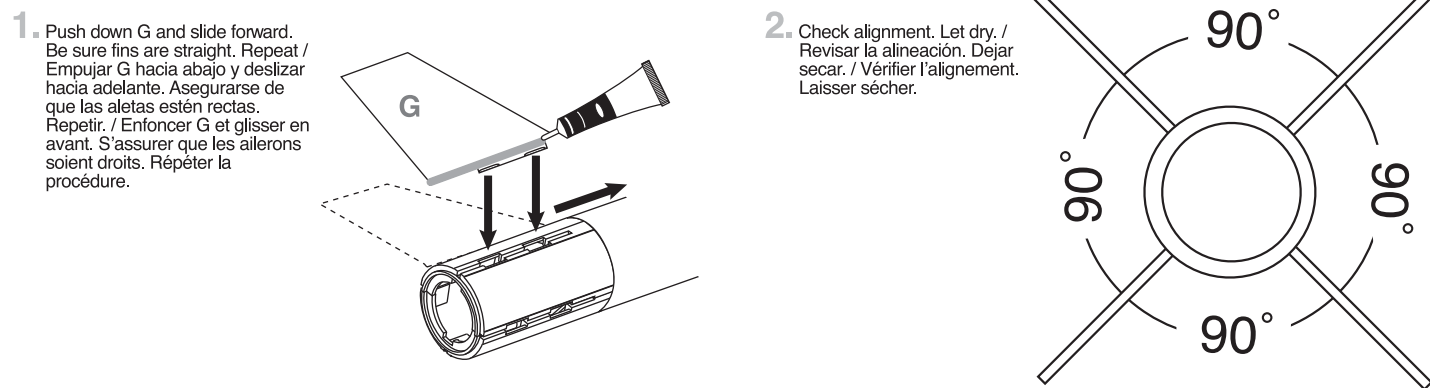
ASSEMBLE BODY TUBE / ENSAMBLAR EL TUBO DEL CUERPO / ASSEMBLER LE TUBE DU CORPS



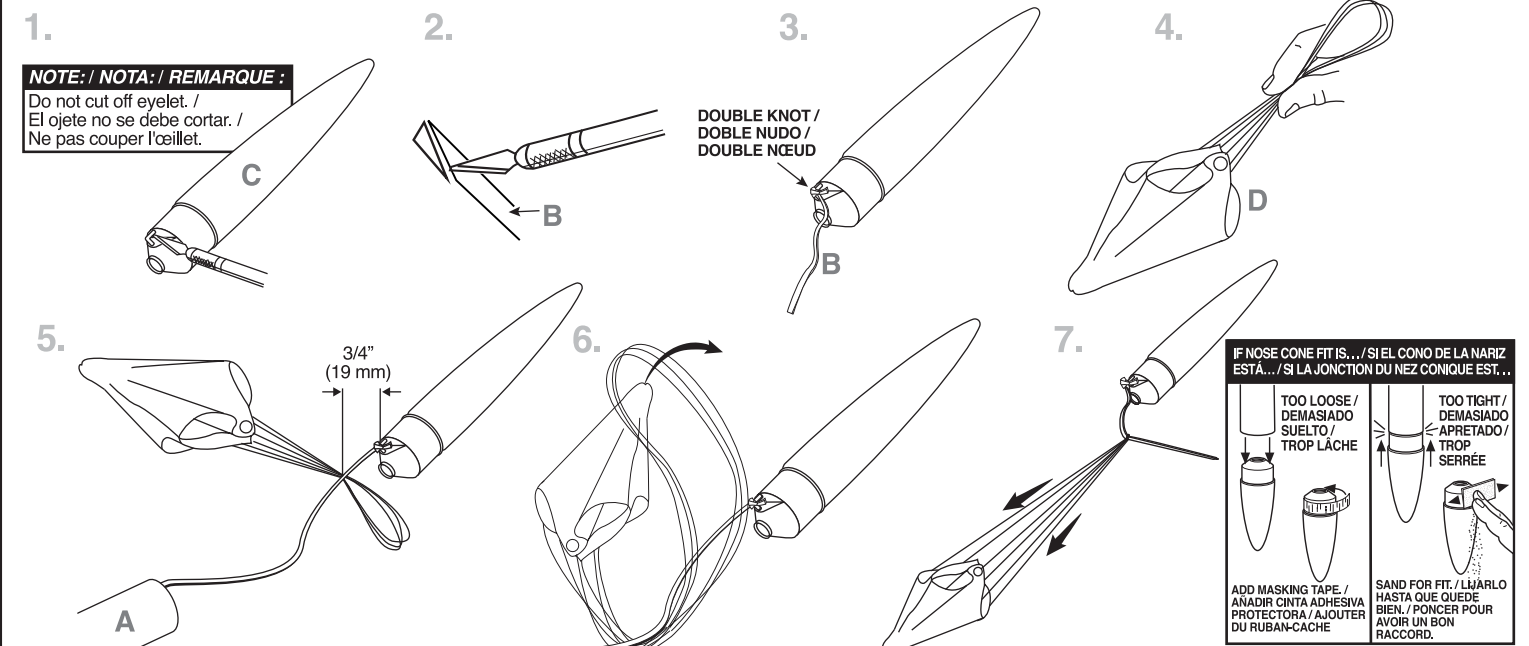
INSTALL SHOCK CORD / INSTALAR LA CUERDA DE TENSIÓN / INSTALLER LE SANDOW



ATTACH FINS / PEGAR LAS ALETAS / ATTACHER LES AILERONS



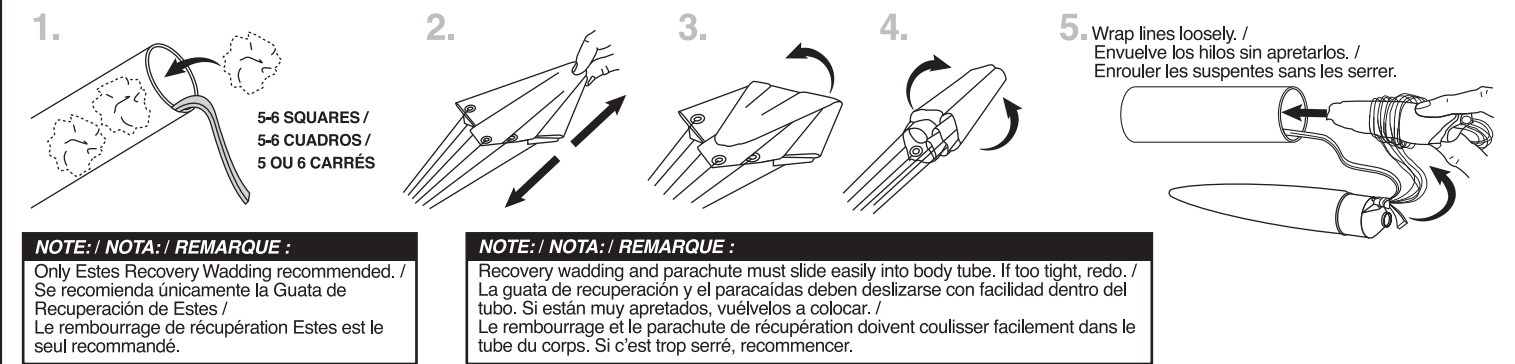
PREPARE RECOVERY SYSTEM / PREPARAR EL SISTEMA DE RECUPERACIÓN / PRÉPARER LE SYSTÈME DE RÉCUPÉRATION



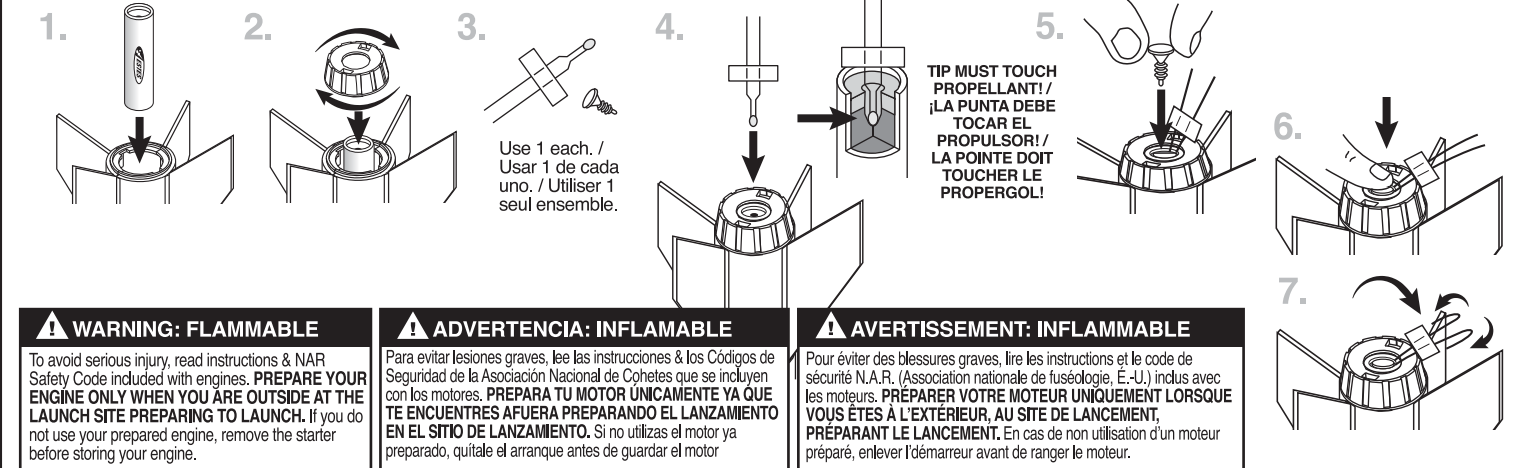
APPLY DECALS / PONER LAS CALCOMANÍAS / POSER LES DÉCALCOMANIES



PREPARE FLIGHT RECOVERY / PREPARAR LA RECUPERACIÓN DE VUELO / PRÉPARER LA RÉCUPÉRATION DU VOL

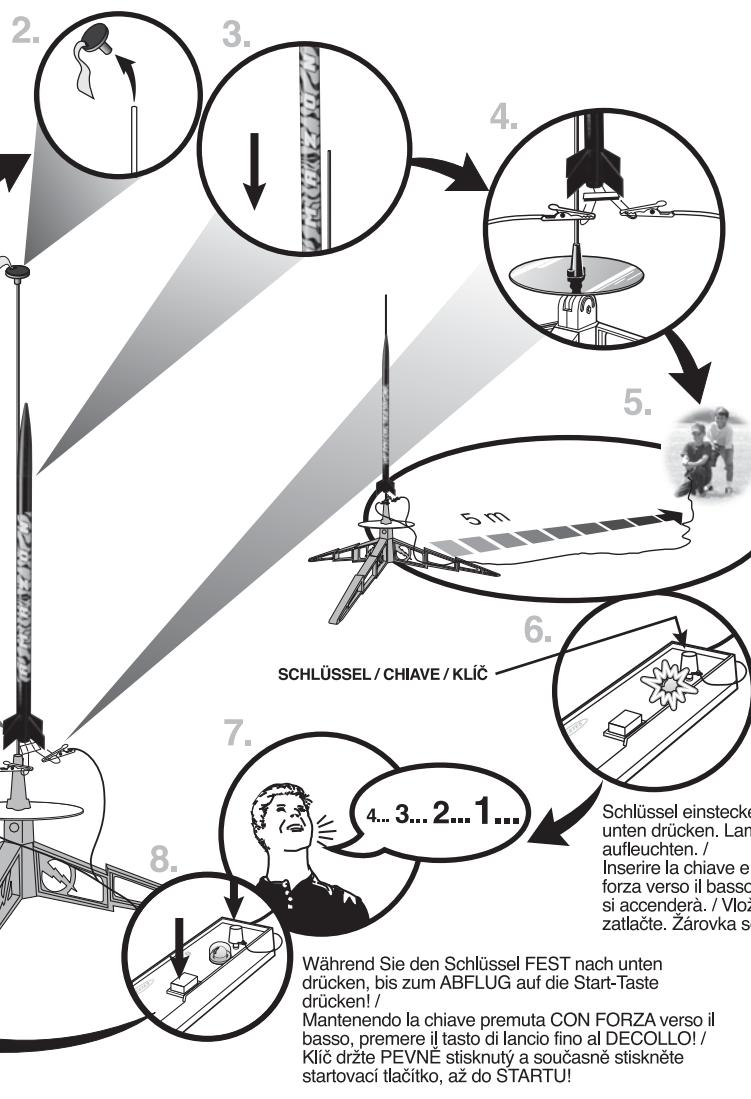


PREPARE ENGINE / PREPARAR EL MOTOR / PRÉPARER LE MOTEUR



HINWEIS: / NOTARE: / POZNÁMKA:

Schlüssel erst beim letzten countdown einstecken! / Non introdurre mai la chiave fino al conto alla rovescia finale! / Klíč je vždy venku, až do konečného odpočítávání!



KLEBBAND / NASTRO ADESIVO COPRENTE / LEPIČÍ PÁSKA

SCHLÜSSEL / CHIAVE / KLÍČ

Während Sie den Schlüssel FEST nach unten drücken, bis zum ABFLUG auf die Start-Taste drücken! / Mantenendo la chiave premuta CON FORZA verso il basso, premere il tasto di lancio fino al DECOLLO! / Klíč držte PEVNĚ stisknutý a současně stiskněte startovací tlačítko, až do STARTU!

BENÖTIGTES STARTZUBEHÖR

- (Wird separat verkauft)
- Abschussrampe
- Startsteuerung
- Schutzwattierung
- Starter (mit Motor)
- Stecker (mit Motor)
- Empfohlene Estes® Motoren: B4-2 (erster Flug), B4-4, B6-2, B6-4, C6-3, C6-5

MATERIALI NECESSARI PER IL LANCIO

- (Venduti separatamente)
- Rampa di lancio
- Controllore di lancio
- Ovatta per il recupero
- Dispositivo di avviamento/starter (con i motori)
- Spine di sicurezza (con i motori)

MATERIÁLY POTŘEBNÉ KE STARTU

- (prodávají se zvlášť)
- Odpalovací rampa
- Ovladač odpalování
- Záchranná izolace
- Startéry (s motory)
- Svíčky (s motory)
- Doporučené motory Estes®: B4-2 (první let), B4-4, B6-2, B6-4, C6-3, C6-5



estesrockets.com

AMAZON™

1469

Montagefreundlich
Facile à assembler
Snadné sestavení



ANWEISUNGEN FÜR EINE MODELLRAKETE / ISTRUZIONI PER IL RAZZO IN MINIATURA / NÁVOD K MODELOVÉ RAKETĚ

ZUR WEITEREN VERFÜGUNG AUFBEWAHREN • CONSERVARE PER RIFERIMENTI FUTURI • USCHOVEJTE PRO BUDOUCÍ POUŽITÍ

ACHTUNG: Bitte Datum auf Aufkleber vermerken und zur weiteren Verfügung aufbewahren.

IMPORTANTE: Per favore prendere nota della scritta sulla decalcomania e conservarla per riferimenti futuri.

DŮLEŽITĚ UPOZORNĚNÍ: Poznamenejte si laskavě datum na štítku a uschovejte si ho pro budoucí použití.

ALLE ANWEISUNGEN LESEN. Sicherstellen, dass alle Teile und Zubehör vorhanden sind. Vor der Verwendung von Leim alle Teile zur Probe einbauen. Für Präzisionsmontage bei Bedarf abschleifen. Produktfarbe und Formen können sich unterscheiden. / **LEGGERE LE ISTRUZIONI INTEGRALMENTE.** Assicurarsi di avere tutte le componenti e i materiali. Verificare che tutte le parti combacino prima di applicare la colla. Scartare quanto necessario per assicurare un assemblaggio preciso. La forma e il colore del prodotto possono variare. / **PREČTĚTE SI CELÝ NÁVOD.** Zkontrolujte, že máte všechny součásti a potřeby. Před nanesením lepidla sestavené části nejprve vyzkoušejte. Díly podle potřeby obrušte smrkovým papírem, aby byly sestaveny přesně. Barva a tvar výrobku se mohou lišit.

ZUBEHÖR / MATERIALE / POTŘEBY

SCHERE / FORBICI / NUŽKY



FEINES SANDPAPIER / CARTA VETRATA FINE / JEMNÝ SMÍRKOVÝ PAPIR



HOLZLEIM / COLLA PER LEGNO / LEPIDLO NA DŘEVO



BASTELMESSER / COLTELLINO PER FA-DA-TE / NUŽ



DURCHSICHTIGE S-BAND / NASTRO ADESIVO TRASPARENTE / PRUHLÉDNÁ LEPIČÍ PÁSKA



KUNSTSTOFFZEMENT / COLLANTE PER MATERIE PLASTICO / PLÁSTOVÝ CEMENT



DURCHSICHTIGE BESCHICHTUNG (OPTIONAL) / STRATO DI PITTURA TRASPARENTE (OPZIONALE) / PRŮSVITNÝ FILM (VOLITELNÝ)

Halterung für elastischen Kordelzug (Kopie anfertigen, wenn Sie die Anweisungen behalten möchten.) / Supporto per la corda di tensione (Fare una copia se si vogliono conservare le istruzioni) / Uchyt startovacího lanka (Pokud si pokyny chcete ponechat, udělejte si kopii).



3

2

1

VORSICHTSMASSNAHMEN / PRECAUZIONI / BEZPEČNOSTNÍ UPOZORNĚNÍ



NAR-SICHERHEITSCODE / CODICE DI SICUREZZA NAR / BEZPEČNOSTNÍ KODEX NAR



KEIN TROCKENES GRAS ODER GRASNARBE / NESSUNA ERBA SECCA O ERBACCIA / ŽÁDNÁ SUCHÁ TRÁVA NEBO POROST

ÜBERPRÜFUNG VOR DEM START Aus Sicherheitsgründen nie eine beschädigte Rakete starten. Körper, Raketenspitze und Ruder der Rakete überprüfen. Außerdem die Motorhalterung, das Bergungssystem und die Startvorrichtung(en) überprüfen. Alle Schäden vor dem Start der Rakete reparieren.

FLIEGEN IHRER RAKETE Großes Feld (152 m²) ohne trockenes und braunes Gras auswählen. Je größer das Startgebiet umso besser sind Ihre Chancen, Ihre Rakete wiederzufinden. Fußballfelder und Spielplätze eignen sich hervorragend. Nur bei wenig oder keinem Wind und bei guter Sicht starten. Stets dem SICHERHEITSCODE des Nationalen Raketenverbandes (NAR) folgen.

BEI FEHLZÜNDUNGEN DEN SCHLÜSSEL AUS DEM CONTROLLER ZIEHEN, EINE MINUTE WARTEN, BEVOR SIE SICH DER RAKETE NÄHERN! Starterclips abtrennen und den Motor entfernen. Stecker und Starter aus dem Motor nehmen. Wenn der Starter durchgebrannt ist, hat er zwar funktioniert, aber nicht den Motor gezündet, da er mit dem Treibstoff im Motor nicht in Berührung kam. Einen neuen Starter bis ganz ins Innere des Motors stecken ohne ihn zu verbiegen. Stecker eindrücken. Wiederholen der Schritte unter Countdown und Start.

CONTROLLO PRIMA DEL LANCIO Per ragioni di sicurezza, non lanciare mai un razzo danneggiato. Controllare il corpo del razzo, il naso conico e le pinne. Controllare anche il supporto del motore, il sistema di recupero e le pinzette di lancio. Riparare ogni eventuale danno prima di lanciare il razzo.

FARE VOLARE IL RAZZO Scegliere un ampio campo (500 piedi [152 m quadrati]) senza erbacce secche o altre erbe ingiallite. Quanto più grande è il campo tanto migliori sono le possibilità di recuperare il razzo. I campi di football e i parchi gioco sono eccellenti. Lanciare solo se c'è poco vento o non ce n'è del tutto e quando c'è buona visibilità. Osservare sempre il CODICE DI SICUREZZA dell'Associazione Nazionale Missilistica (in inglese, NAR).

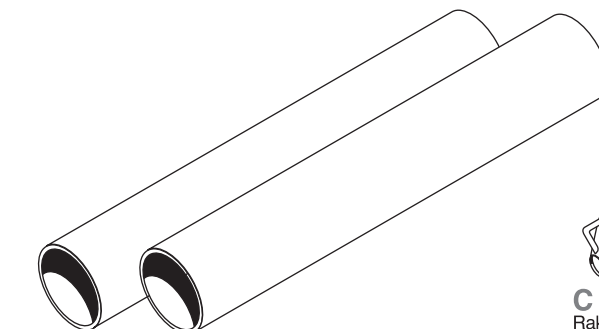
INCEPPAMENTI RIMUOVERE LA CHIAVE DAL CONTROLLORE. ASPETTARE UN MINUTO PRIMA DI AVVICINARSI AL RAZZO!

Scollegare i ganci di avviamento e rimuovere il motore. Rimuovere la spina e il dispositivo di avviamento dal motore. Se il dispositivo di avviamento è bruciato, ha funzionato, ma non ha acceso il motore perché non era in contatto con il propellente all'interno del motore. Inserire un nuovo dispositivo di accensione completamente dentro il motore senza piegarlo. Spingere la spina di sicurezza al suo posto. Ripetere i passaggi indicati sotto Conto alla Rovescia e Lancio.

KONTROLA PŘED STARTEM Z bezpečnostních důvodů nikdy nespustíte poškozenou raketu. Zkontrolujte trup, kužel nosu a lopatky. Také zkontrolujte uchyt motoru, záchraný systém a startovací ouška. Před startem rakety všechny poškozené součásti opravte.

LETÁNÍ S RAKETOU Vyhleďte velké pole (500 čtverečných stop [152 m²]), na kterém není žádný suchý porost nebo suchá tráva. Čím větší je odpalovací plocha, tím lepší šanci máte, že raketu zachráníte. Nejlepší jsou fotbalová hřiště nebo jiné sportovní plochy. Startujte jen při malém větru a při dobré viditelnosti. Vždy dodržujte BEZPEČNOSTNÍ KODEX NAR (National Association of Rocketry).

PŘI NEZDAŘENÉM STARTU SE KLÍČ VYSTŘELÍ Z OVLADAČE. POČKEJTE JEDNU MINUTU, NEŽ SE K RAKETĚ PŘIBLÍŽÍTE! Odpojte svorky startéru a vyndejte motor. Vytáhněte zátku a startér z motoru. Pokud startér hořel, fungoval, ale nezažehl motor, protože se nedotýkal pohonné látky v motoru. Nový startér zcela zasuňte do motoru. Nesmí se ohnout. Zátku zasuňte na místo. Opakujte kroky v částech Odpočítávání a Start.

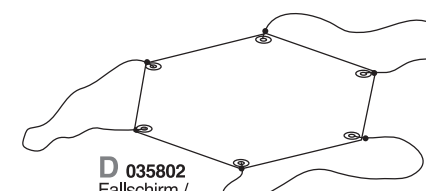


A 031659
Rohrkörper /
Tubo del corpo /
Tubusový trup

C 072015
Raketenspitze /
Ogiva (naso conico) /
Kužel nosu



B 038369
Elastischer Kordelzug /
Cavo di tensione /
Startovací lanka



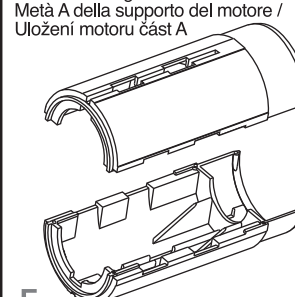
D 035802
Fallschirm /
Paracadute /
Padák



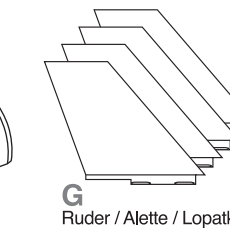
061174
Selbstklebender Aufkleber /
Decalcomania autoadesiva /
Samolepicí potisk

061265 KUNSTSTOFFTEILESET / SET DI PARTI DI PLASTICA / SADA PLÁSTOVÝCH DÍLŮ

E Motorhalterungshälfte A / Metà A della supporto del motore / Uložení motoru část A



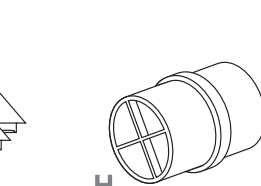
F Motorhalterungshälfte B / Metà B della supporto del motore / Uložení motoru část B



G
Ruder / Alette / Lopatky



I
Motordeckel /
Tappo del motore /
Vík motoru



H
Rohrkupplung /
Tubo accoppiatore /
Spojka trubice

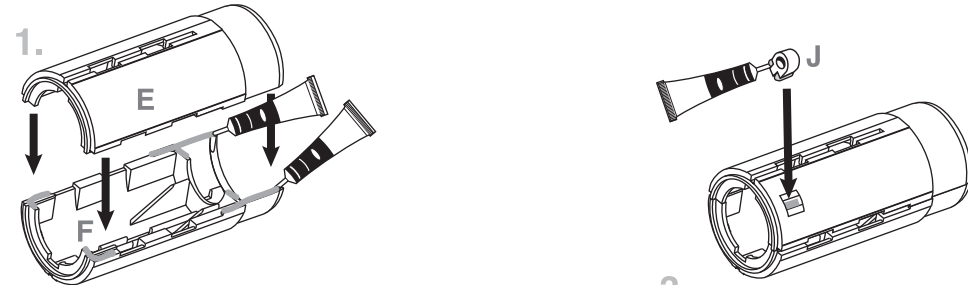


J
Startvorrichtung /
Pinzette di lancio /
Startovací ouško

MOTORHALTERUNG ZUSAMMENBAUEN / MONTARE IL SUPPORTO DEL MOTORE / SESTAVTE ÚCHYT MOTORU

HINWEIS: / NOTARE: / POZNÁMKA:

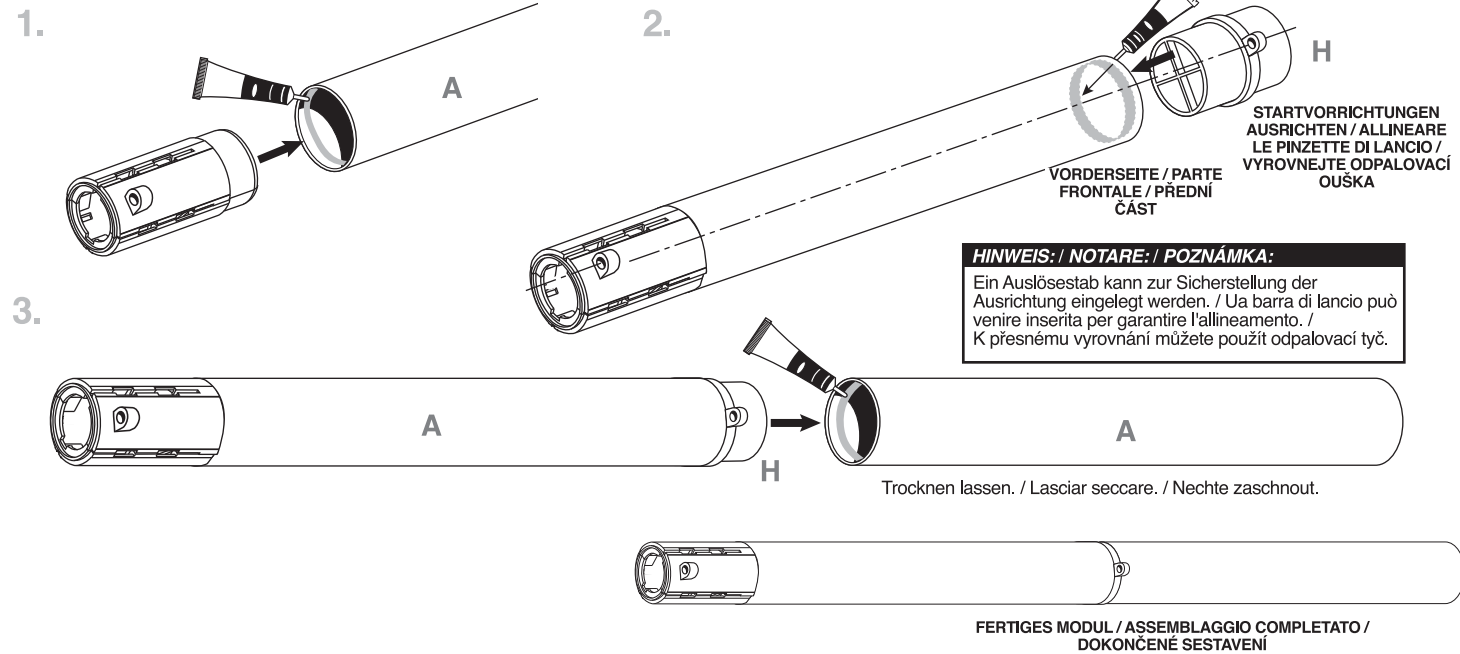
Für diesen Schritt nur Kunststoffzement verwenden. / Usare solo colla per plastica per questo passaggio. / Pro tento krok použijte pouze plastový cement.



2. Überschüssigen Zement von Ruderschlitzen entfernen. Halten bis Leim bindet. Trocknen lassen / Togliere la colla in eccesso dalle fessure delle alette. Sostenerne fino a quando attacca. Lasciare asciugare. / Z otvorů pro lopatky vyjměte přebytečný cement. Držte, dokud si nesedne. Nechte zaschnout.

3. Trocknen lassen. / Lasciar seccare. / Nechte zaschnout.

ROHRKÖRPER ZUSAMMENBAUEN / ASSEMBLARE IL TUBO DEL CORPO / SESTAVTE TUBUS



HINWEIS: / NOTARE: / POZNÁMKA:

Ein Auslösestab kann zur Sicherstellung der Ausrichtung eingelegt werden. / Ua barra di lancio può venire inserita per garantire l'allineamento. / K přesnému vyrovnaní můžete použít odpalovací tyč.

Trocknen lassen. / Lasciar seccare. / Nechte zaschnout.

FERTIGES MODUL / ASSEMBLAGGIO COMPLETATO / DOKONČENÉ SESTAVENÍ

ELASTISCHEN KORDELZUG INSTALLIEREN / INSTALLARE LA CORDA DI TENSIONE / NAINSTALUJTE STARTOVACÍ LANKO



HINWEIS: / NOTARE: / POZNÁMKA:

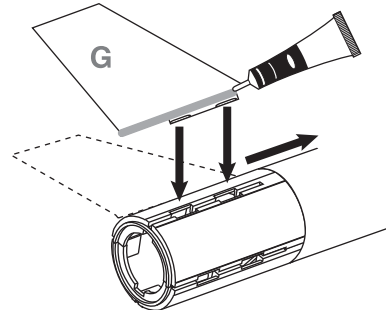
Von der Vorderseite ausschneiden. / Ritagliare dalla prima pagina. / Vyřízněte z přední strany.



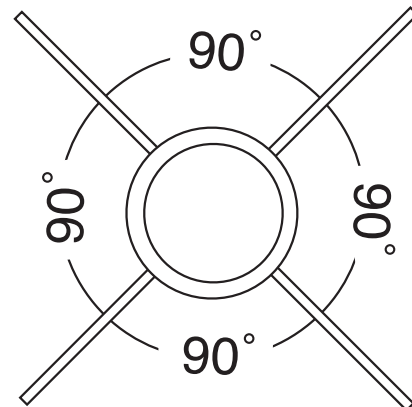
5. Halten bis Leim trocknet. Trocknen lassen. / Sostenerne fino a quando la colla attacca. Lasciare asciugare. / Držte, dokud si lepidlo nesedne. Nechte zaschnout.

RUDER ANBRINGEN / ATTACCARE LE ALETTE / PŘIPOJTE LOPATKY

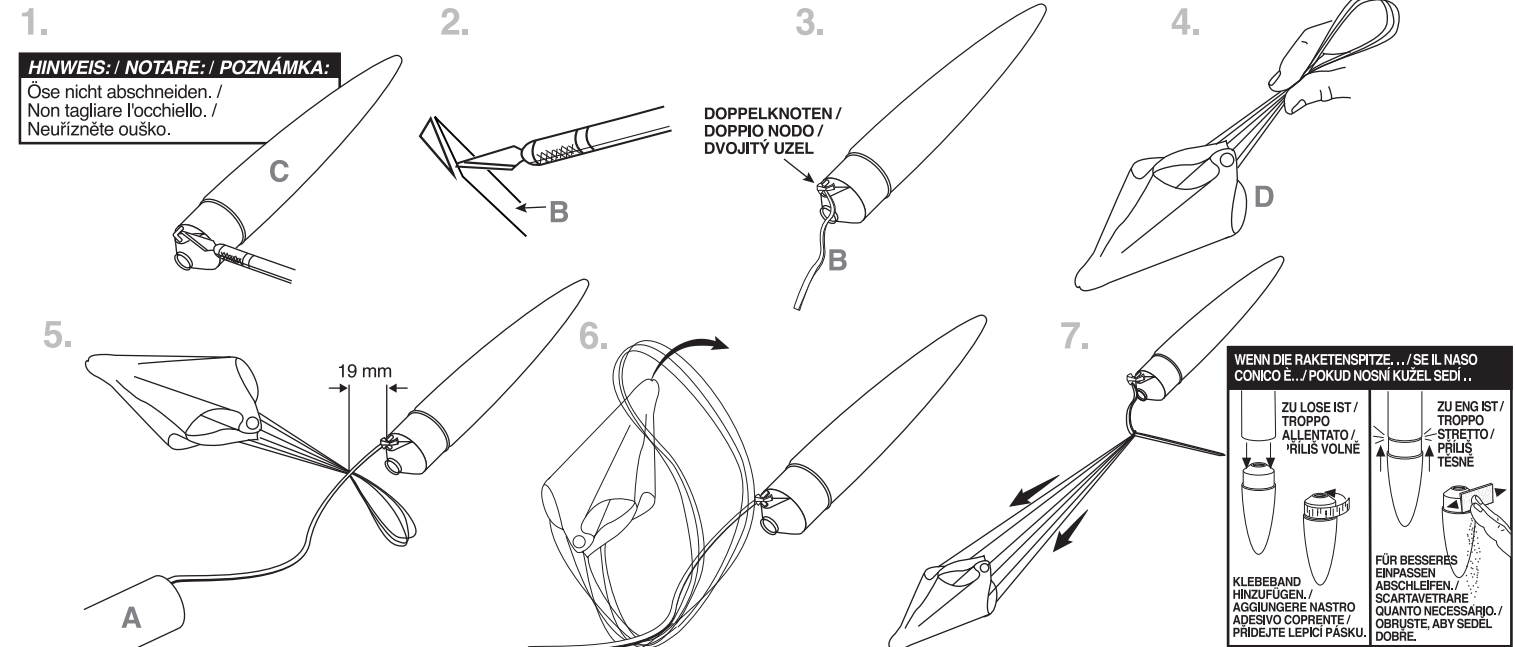
1. G nach unten drücken und nach vorn schieben. Sicherstellen, dass Ruder gerade sind. Wiederholen. / Spingere verso il basso G e scorrere in avanti. Assicurarsi che le alette siano diritte. Ripetere. / Zatlačte G směrem dolů a zasuňte dopředu. Ujistěte se, že jsou lopatky rovné. Opakujte.



2. Ausrichtung überprüfen. Trocknen lassen. / Controllare l'allineamento. Lasciare asciugare. / Zkontrolujte zarovnaní. Nechte zaschnout.



VORBEREITUNG DES BERGUNGSSYSTEMS / PREPARARE IL SISTEMA DI RECUPERO / PŘIPRAVTE ZÁCHRANNÝ SYSTÉM



HINWEIS: / NOTARE: / POZNÁMKA:

Ose nicht abschneiden. / Non tagliare l'occhiello. / Neurízněte ouško.

DOPPELKNOTEN / DOPPIO NODO / DVOJITÝ UZEL

WENN DIE RAKETENSPIZTE... / SE IL NASO CONICO E... / POKUD NOSNÍ KUŽEL SEDÍ...

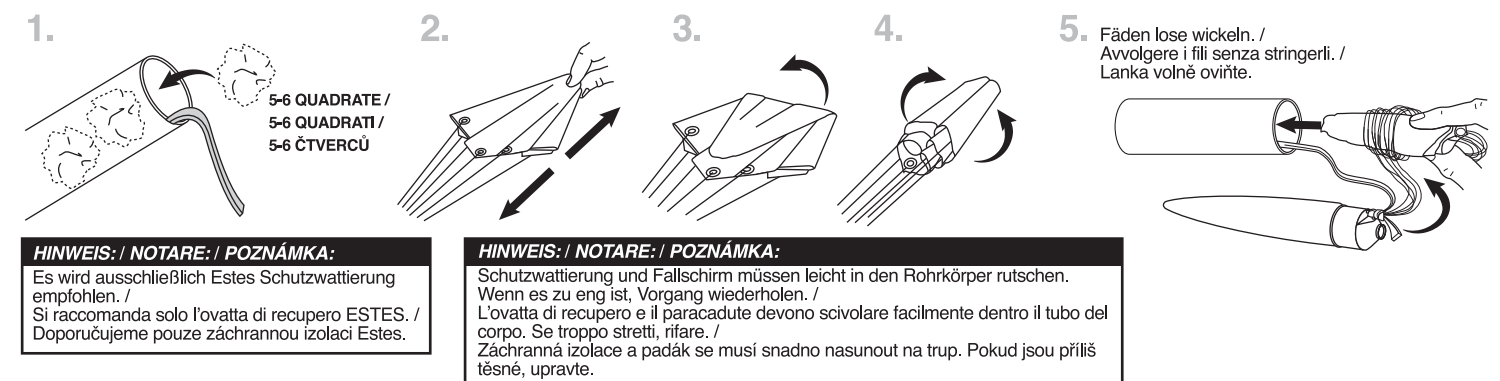
ZU LOSE IST / TROPPO ALLENTATO / PŘILIS VOLNĚ
ZU ENG IST / TROPPO STRETTO / PŘILIS TĚSNĚ
KLEBE BAND HINZUFÜGEN / AGGIUNGERE NASTRO ADESIVO COPRENTE / PŘIDĚTE LEPIČÍ PÁSKU
FÜR BESSERES ENTFESSEN ABSCHLEIFEN / SCARTAVETRARE QUANTO NECESSARIO / OBRUŠTE, ABY SEDEĚL DOBRĚ.

AUFKLEBER ANBRINGEN / APPLICARE LA DECALCOMANIA / PŘILEPTE ŠTÍTEK



Aufkleber einzeln vom Blatt abziehen und auftragen. Mit Finger reiben, um Luftpinschlüsse zu entfernen. / Togliere la carta di protezione dalle decalcomanie una per volta e applicarle. Lasciare con un dito per togliere le bolle. / Polepky z archu odlepujte po jedné a nalepte. Bublínky odstraníte třením prstem.

VORBEREITUNG FLUGBERGUNG / PREPARARE IL RECUPERO DEL VOLO / PŘIPRAVTE ZÁCHRANU LETU



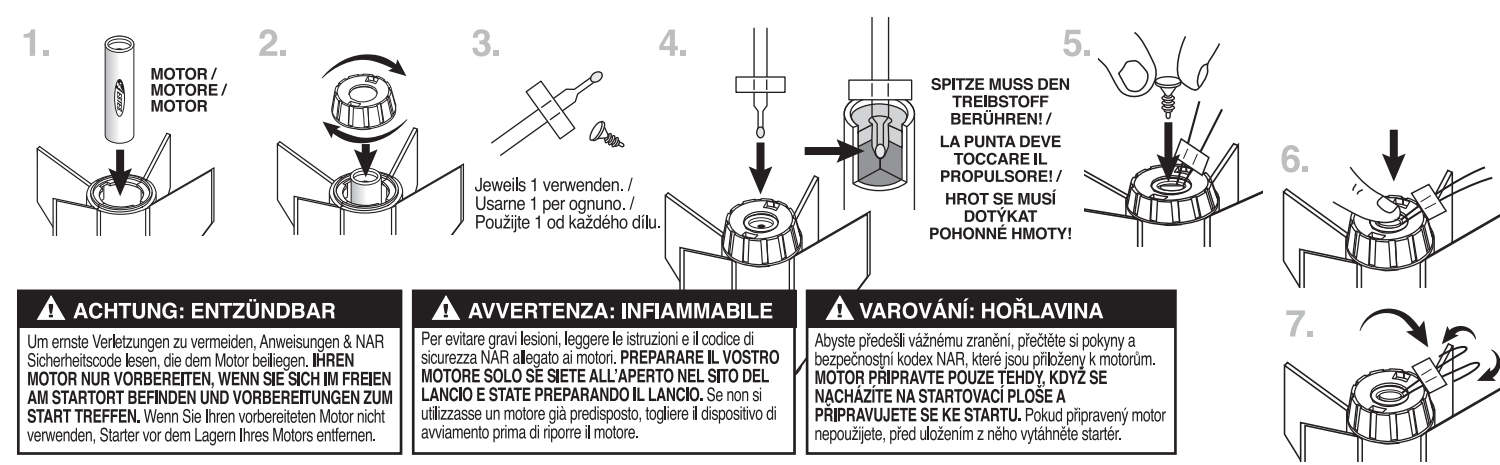
HINWEIS: / NOTARE: / POZNÁMKA:

Es wird ausschließlich Estes Schutzzwattierung empfohlen. / Si raccomanda solo l'ovatta di recupero ESTES. / Doporučujeme pouze záchrannou izolaci Estes.

HINWEIS: / NOTARE: / POZNÁMKA:

Schutzzwattierung und Fallschirm müssen leicht in den Rohrkörper rutschen. Wenn es zu eng ist, Vorgang wiederholen. / L'ovatta di recupero e il paracadute devono scivolare facilmente dentro il tubo del corpo. Se troppo stretti, rifare. / Záchranná izolace a padák se musí snadno nasunout na trup. Pokud jsou příliš těsné, upravte.

VORBEREITUNG DES MOTORS / PREPARARE IL MOTORE / PŘIPRAVTE MOTOR



ACHTUNG: ENTZÜNDBAR

Um ernste Verletzungen zu vermeiden, Anweisungen & NAR Sicherheitscode lesen, die dem Motor beiliegen. IHREN MOTOR NUR VORBEREITEN, WENN SIE SICH IM FREIEN AM STARTORT BEFINDEN UND VORBEREITUNGEN ZUM START TREFFEN. Wenn Sie Ihren vorbereiteten Motor nicht verwenden, Starter vor dem Lagern Ihres Motors entfernen.

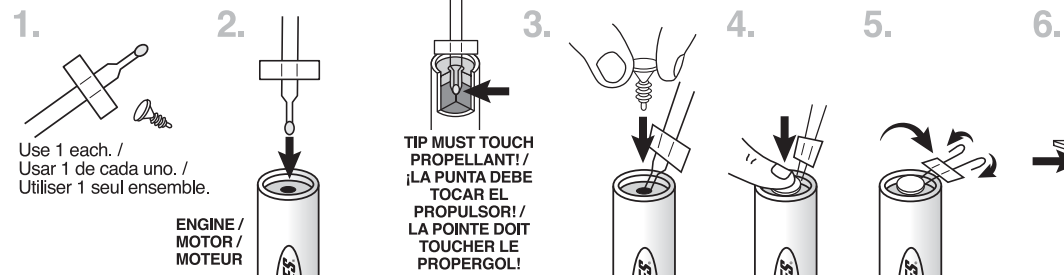
AVVERTENZA: INFIAMMABILE

Per evitare gravi lesioni, leggere le istruzioni e il codice di sicurezza NAR allegato ai motori. PREPARARE IL VOSTRO MOTORE SOLO SE SIETE ALL'APERTO NEL SITO DEL LANCIO E STATE PREPARANDO IL LANCIO. Se non si utilizzasse un motore già predisposto, togliere il dispositivo di avviamento prima di riporre il motore.

VAROVÁNÍ: HOŘLAVINA

Abyste předešli vážnému zranění, přečtěte si pokyny a bezpečnostní kodex NAR, které jsou přiloženy k motorům. MOTOR PŘIPRAVTE POUZE TĚHDY, KDYŽ SE NACHÁZÍTE NA STARTOVACÍ PLOŠE A PŘIPRAVUJETE SE KE STARTU. Pokud připravený motor nepoužijete, před uložením z něho vytáhněte startér.

PREPARE ENGINE / PREPARAR EL MOTOR / PRÉPARER LE MOTEUR



WARNING: FLAMMABLE

To avoid serious injury, read instructions & NAR Safety Code included with engines. **PREPARE YOUR ENGINE ONLY WHEN YOU ARE OUTSIDE AT THE LAUNCH SITE PREPARING TO LAUNCH.** If you do not use your prepared engine, remove the starter before storing your engine.

ADVERTENCIA: INFLAMABLE

Para evitar lesiones graves, lee las instrucciones y los Códigos de Seguridad de la Asociación Nacional de Cohetes que se incluyen con los motores. **PREPARA TU MOTOR ÚNICAMENTE YA QUE TE ENCUENTRES AFUERA PREPARANDO EL LANZAMIENTO EN EL SITIO DE LANZAMIENTO.** Si no utilizas el motor ya preparado, quítale el arranque antes de guardar el motor.

AVERTISSEMENT: INFLAMMABLE

Pour éviter des blessures graves, lire les instructions et le code de sécurité N.A.R. (Association nationale de fuséologie, E.-U.) inclus avec les moteurs. **PRÉPAREZ VOTRE MOTEUR UNIQUEMENT LORSQUE VOUS ÊTES À L'EXTÉRIEUR, AU SITE DE LANÇEMENT, PRÉPARANT LE LANÇEMENT.** En cas de non utilisation d'un moteur préparé, enlever le démarreur avant de ranger le moteur.

ESTES LAUNCH SUPPLIES NEEDED

- (Sold Separately)
- Launch Pad
 - Launch Controller
 - Recovery Wadding
 - Starters (with engines)
 - Plugs (with engines)
 - Recommended Estes® Engines: A8-3 (first flight), B4-4, B6-4, C6-5, C6-7

MATERIALES DE ESTES NECESARIOS PARA EL LANZAMIENTO

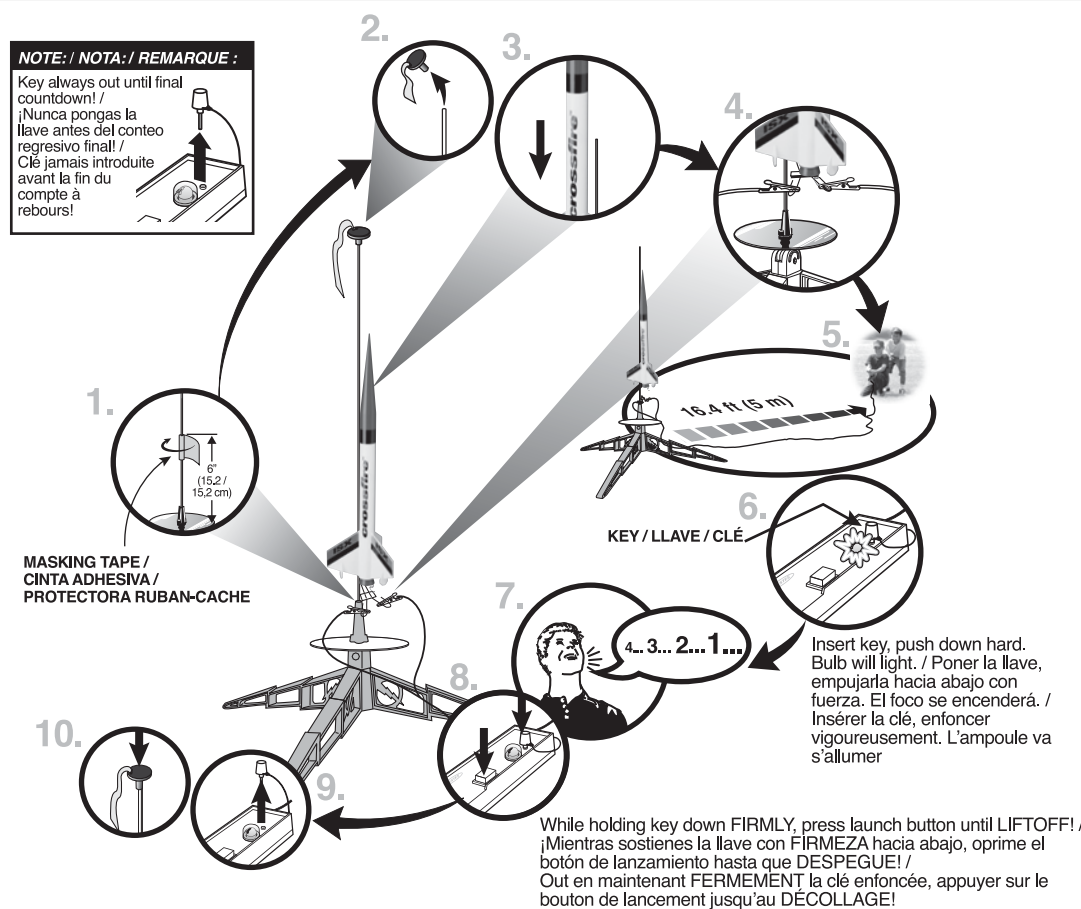
- (Se venden por separado)
- Plataforma de Lanzamiento
 - Controlador de Lanzamiento
 - Guata de Recuperación
 - Arranques (con motores)
 - Tapones (con motores)
 - Motores recomendados de Estes®: A8-3 (primer vuelo), B4-4, B6-4, C6-5, C6-7

FOURNITURES DE LANCEMENT ESTES NÉCESSAIRES

- (Vendues séparément)
- Base de lancement
 - Contrôle de lancement
 - Rembourrage de récupération
 - Démarreurs (avec les moteurs)
 - Fiches (avec les moteurs)
 - Moteurs Estes® recommandés: A8-3 (premier vol), B4-4, B6-4, C6-5, C6-7

NOTE: / NOTA: / REMARQUE:

Key always out until final countdown! / ¡Nunca pongas la llave antes del conteo regresivo final! / Clé jamais introduite avant la fin du compte à rebours!



PRECAUTIONS / PRECAUCIONES / PRÉCAUTIONS



PRE-LAUNCH CHECK For safety, never launch a damaged rocket. Check the rocket's body, nose cone and fins. Also, check the engine mount, recovery system and launch lug(s). Repair any damage before launching the rocket.
FLYING YOUR ROCKET Choose a large field (500 ft [152 m] square) free of dry weeds and brown grass. The larger the launch area, the better your chance of recovering your rocket. Football fields and playgrounds are great. Launch only with little or no wind and good visibility. Always follow the National Association of Rocketry (NAR) SAFETY CODE.
MISFIRES TAKE THE KEY OUT OF THE CONTROLLER. WAIT ONE MINUTE BEFORE GOING NEAR THE ROCKET! Disconnect the starter clips and remove the engine. Take the plug and starter out of the engine. If the starter has burned, it worked but did not ignite the engine because it was not touching the propellant inside the engine. Put a new starter all the way inside the engine without bending it. Push the plug in place. Repeat the steps under Countdown and Launch.

REVISIÓN ANTES DEL LANZAMIENTO Por tu seguridad, nunca lances un cohete dañado. Revisa el cuerpo del cohete, el cono de la nariz y las aletas. También, revisa el soporte del motor, el sistema de recuperación y la(s) agarradera(s) de lanzamiento. Si hay algún daño, repáralo antes de lanzar el cohete.
PARA VOLAR EL COHETE Encuentra un campo grande (500 pies [152m] cuadrados) sin maleza o pasto café. Entre más grande sea el área de lanzamiento, más grandes serán las probabilidades de que recuperes tu cohete. Los campos de fútbol y los parques son muy buenos. Lánzalo únicamente cuando haya muy poco viento o no haya viento y cuando haya buena visibilidad. Siempre sigue las instrucciones del Código de Seguridad de la Asociación Nacional de Cohetes (NAR por sus siglas en inglés)
FALLAS SACA LA LLAVE DEL CONTROLADOR. ¡ESPERA UN MINUTO ANTES DE ACERCARTE AL COHETE! Desconecta las pinzas del arranque y quita el motor. Saca el tapón de seguridad y el arranque del motor. Si el arranque se quemó, funcionó pero no encendió el motor ya que no estaba tocando el propulsor de adentro del motor. Pon otro arranque hasta adentro del motor sin doblarlo. Empujar el tapón de seguridad hasta ponerlo en su lugar. Repite los pasos indicados en Conteo Regresivo y Lanzamiento.

CONTRÔLE AVANT LANCEMENT Pour des raisons de sécurité, ne jamais lancer une fusée endommagée. Vérifier le corps, le nez conique et les ailerons de la fusée. Vérifier aussi le bâti moteur, le système de récupération et la ou les cosses de lancement. Réparer tout dommage avant de lancer la fusée.
VOL DE LA FUSÉE Choisir un grand champ (152 m2) sans mauvaises herbes sèches ni herbe marron. Plus l'aire de lancement est grande, meilleures sont les chances de récupération de la fusée. Les terrains de football et terrains de jeux sont parfaits. Lancer seulement quand il y a peu ou pas de vent et une bonne visibilité. Toujours observer le CODE DE SÉCURITÉ de l'Association nationale de fuséologie (N.A.R., E.-U.).
RATÉS D'ALLUMAGE ENLEVER LA CLÉ DU CONTRÔLEUR. ATTENDRE UNE MINUTE AVANT DE S'APPROCHER DE LA FUSÉE! Déconnecter les pinces de l'démarreur et retirer le moteur. Retirer la fiche et l'démarreur du moteur. Si l'démarreur a brûlé, il a fonctionné mais n'a pas allumé le moteur parce qu'il ne touchait pas le propergol à l'intérieur du moteur. Placer un démarreur neuf dans le moteur sans le courber. Pousser la fiche en place. Répéter les étapes de compte à rebours et lancement.



CROSSFIRE™ ISX

1469 / 7220

Skill Level / Nivel de habilidad / Niveau de dextérité **1**



estesrockets.com



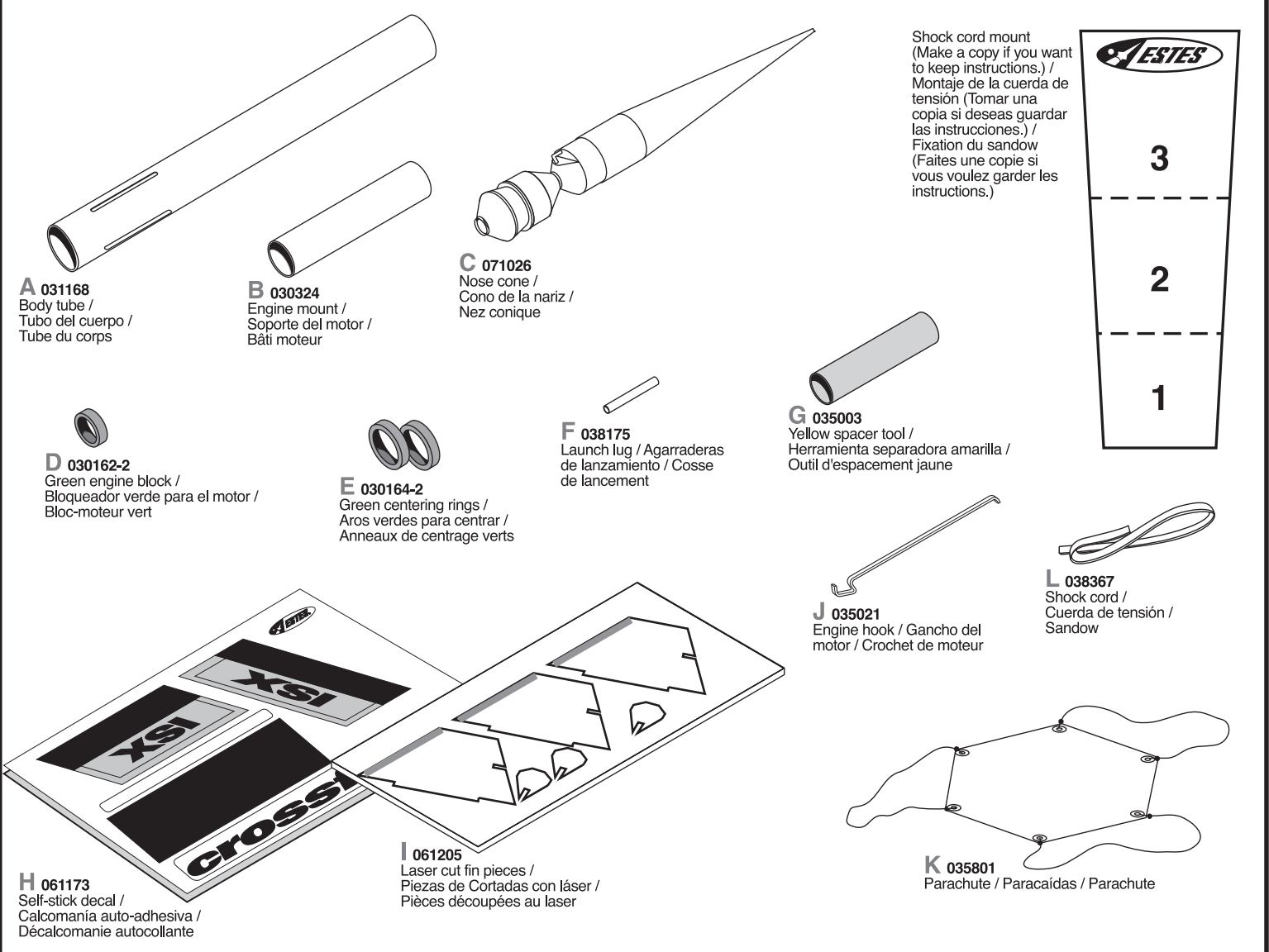
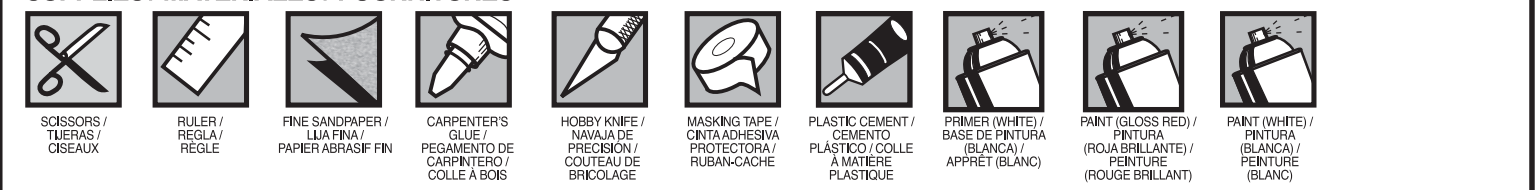
MODEL ROCKET INSTRUCTIONS / INSTRUCCIONES PARA EL MODELO DE COHETE / INSTRUCTIONS POUR LES FUSÉES MINIATURES

KEEP FOR FUTURE REFERENCE • GUÁRDALAS PARA FUTURA REFERENCIA • À CONSERVER POUR RÉFÉRENCE ULTÉRIEURE

IMPORTANT: Please record date found on decal and keep for future reference. _____
IMPORTANTE: Favor de escribir la fecha que aparece en la calcomanía y guardarla para futura referencia. _____
IMPORTANT: Prendre note de la date indiquée sur la décalcomanie et conserver pour toute référence ultérieure. _____

READ ALL INSTRUCTIONS. Make sure you have all parts and supplies. Test fit all parts before applying glue. Sand as necessary for precision assembly. Product color and shape may vary. / **LEER TODAS LAS INSTRUCCIONES.** Asegurarse de tener todas las partes y los materiales. Probar el ajuste de las piezas antes de poner el pagamento. Lijar lo que sea necesario para obtener un ensamblaje preciso. El color y la forma pueden variar. / **LIRE TOUTES LES INSTRUCTIONS.** S'assurer de posséder toutes les pièces et accessoires. Vérifier si les pièces s'assemblent bien avant de mettre de la colle. Poncer autant que nécessaire pour assurer un assemblage précis. La couleur et la forme du produit peuvent varier.

SUPPLIES / MATERIALES / FOURNITURES



A 031168 Body tube / Tubo del cuerpo / Tube du corps

B 030324 Engine mount / Soporte del motor / Bâti moteur

C 071026 Nose cone / Cono de la nariz / Nez conique

D 030162-2 Green engine block / Bloqueador verde para el motor / Bloc-moteur vert

E 030164-2 Green centering rings / Aros verdes para centrar / Anneaux de centrage verts

F 038175 Launch lug / Agarraderas de lanzamiento / Crosse de lancement

G 035003 Yellow spacer tool / Herramienta separadora amarilla / Outil d'espacement jaune

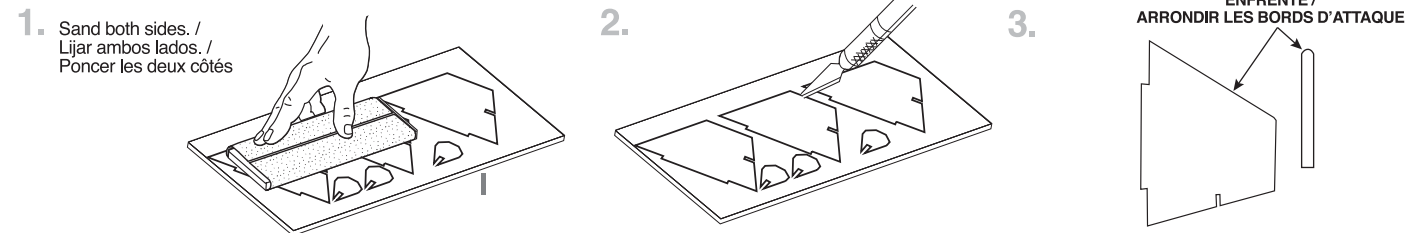
J 035021 Engine hook / Gancho del motor / Crochet de moteur

L 038367 Shock cord / Cuerda de tensión / Sandow

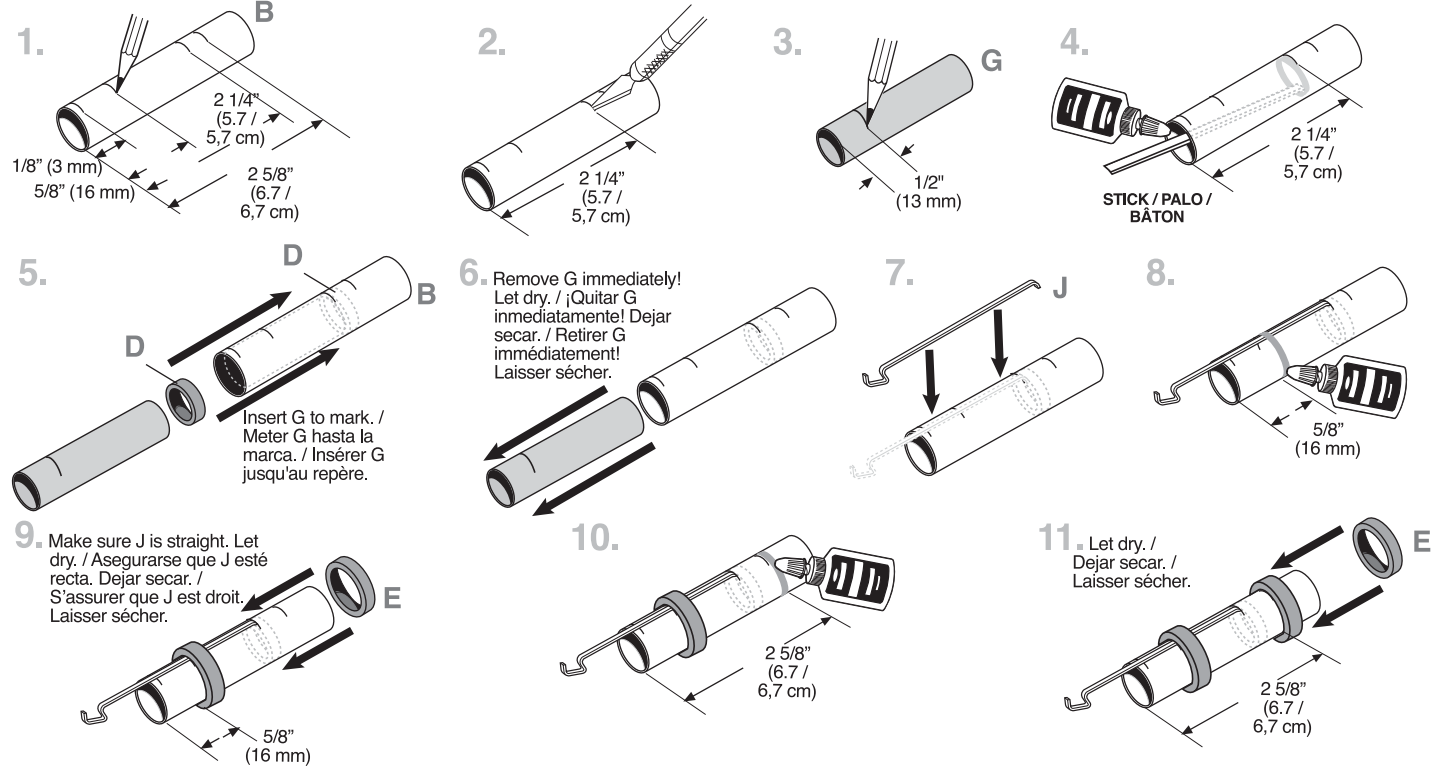
I 061205 Laser cut fin pieces / Piezas de Cortadas con láser / Pièces découpées au laser

K 035801 Parachute / Paracaídas / Parachute

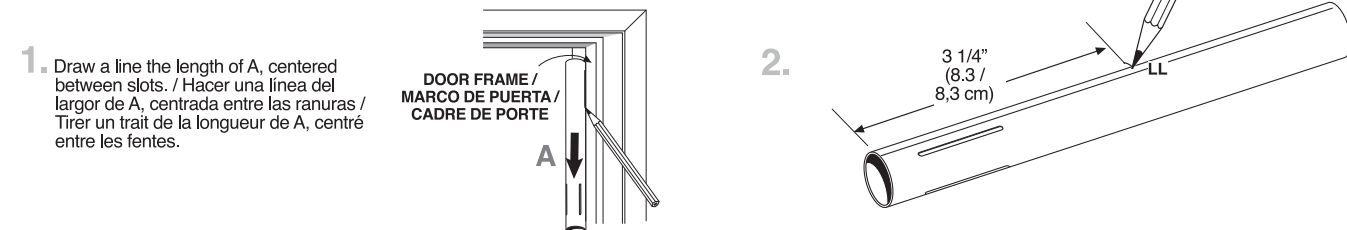
PREPARE FINS / PREPARAR LAS ALETAS / PRÉPARER LES AILERONS



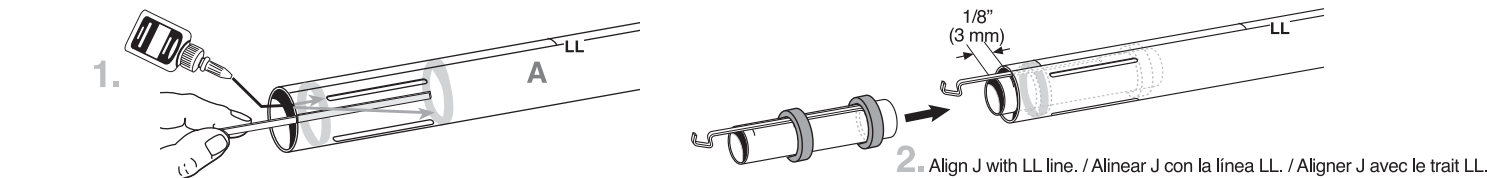
ASSEMBLE ENGINE MOUNT / ENSAMBLAJE DEL SOPORTE DEL MOTOR / ASSEMBLER LE BÂTI MOTEUR



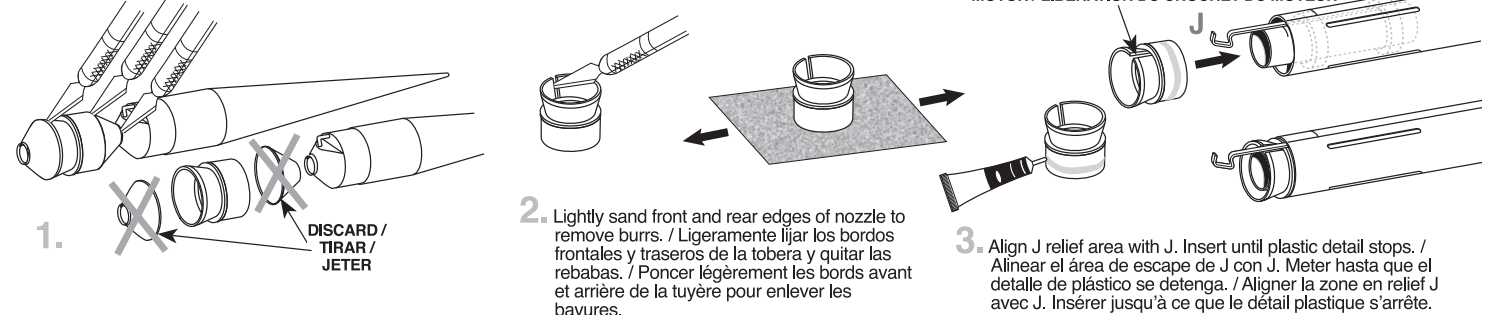
TUBE MARKING / COMO HACER EL TUBO / MARQUAGE DU TUBE



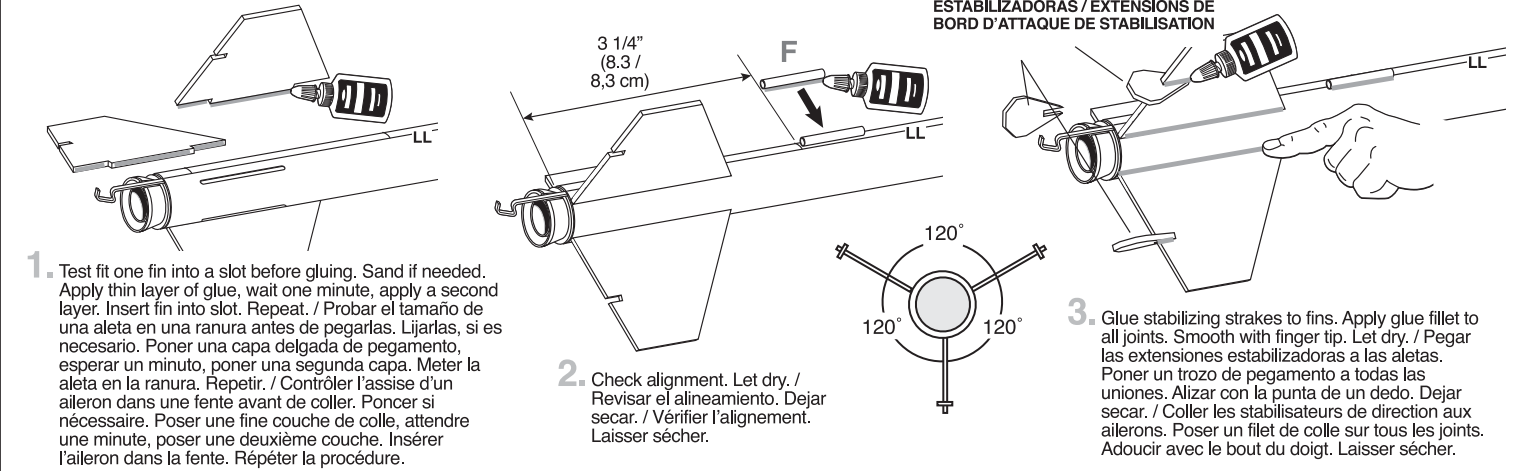
INSTALL ENGINE MOUNT / INSTALAR EL SOPORTE PARA EL MOTOR / INSTALLER LE BÂTI MOTEUR



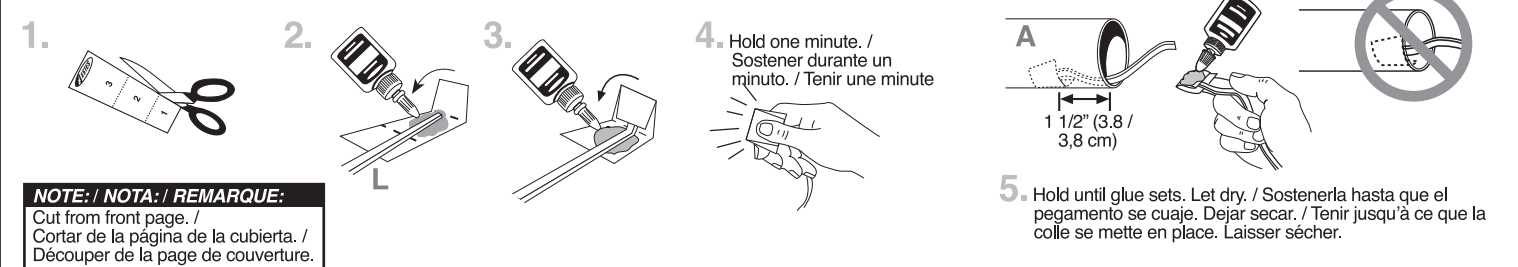
INSTALL NOZZLE / INSTALAR LA TOBERA / INSTALLER LA TUYÈRE



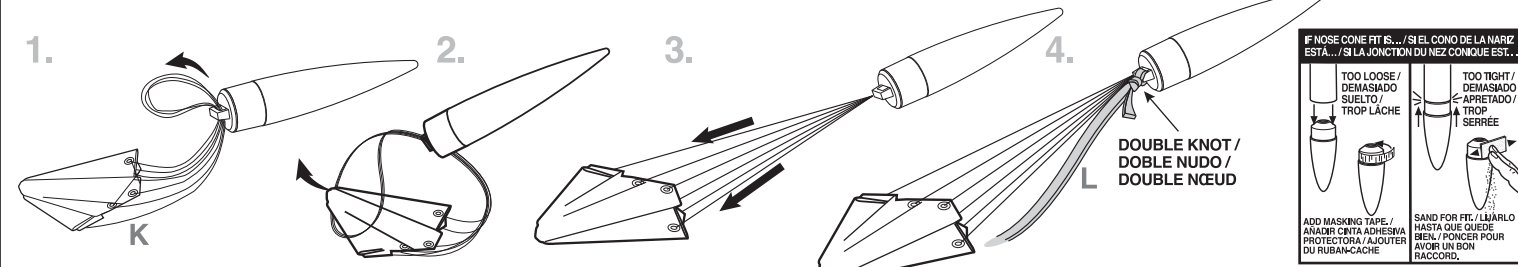
ATTACH FINS & LAUNCH LUG / PEGAR LAS ALETAS & LA AGARRADERA DE LANZAMIENTO / FIXER LES AILERONS ET LA COSSE DE LANCEMENT



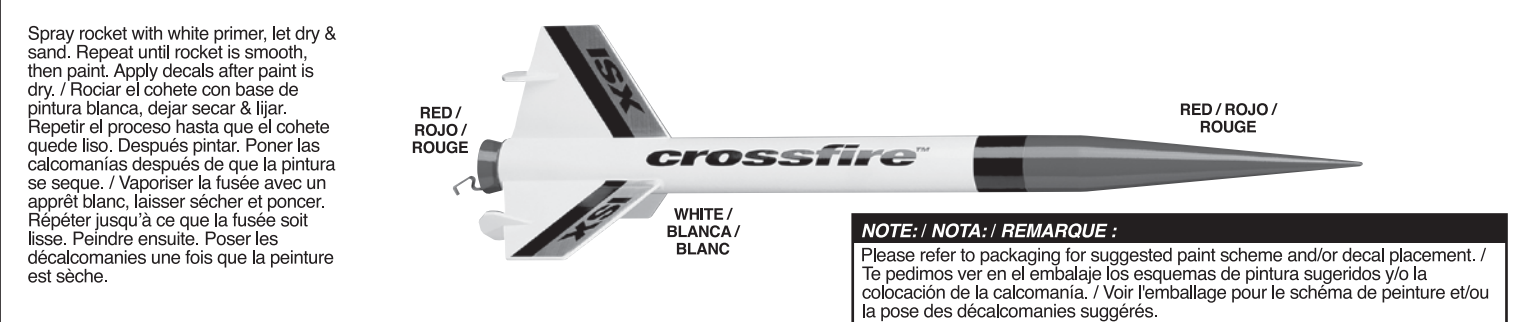
ATTACH SHOCK CORD / PEGAR LA CUERDA DE TENSION / ATTACHER LE SANDOW



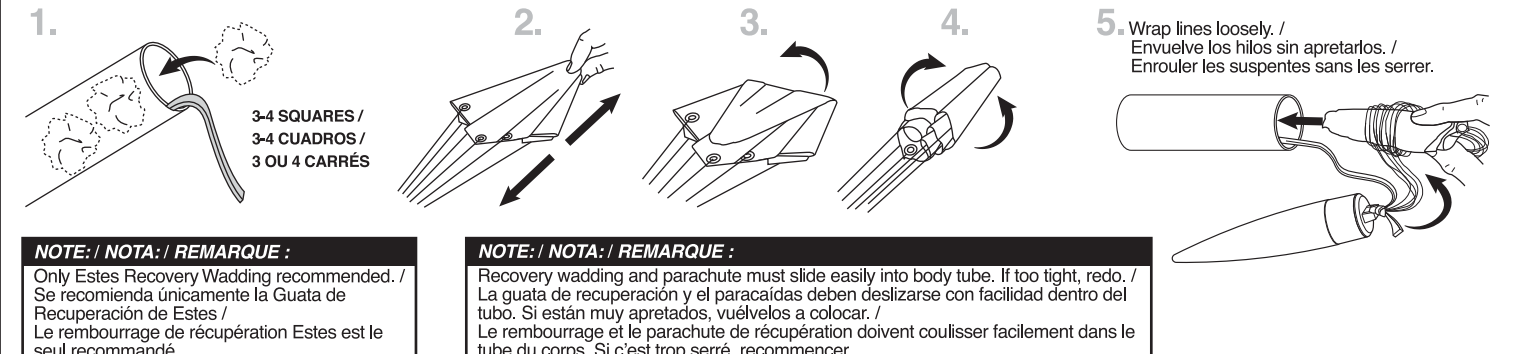
PREPARE RECOVERY SYSTEM / PREPARAR EL SISTEMA DE RECUPERACIÓN / PRÉPARER LE SYSTÈME DE RÉCUPÉRATION



ROCKET FINISHING / TERMINADO DEL COHETE / FINITION DE LA FUSÉE



PREPARE FLIGHT RECOVERY / PREPARACIÓN DE LA RECUPERACIÓN DE VUELO / PRÉPARATION DE LA RÉCUPÉRATION DU VOL

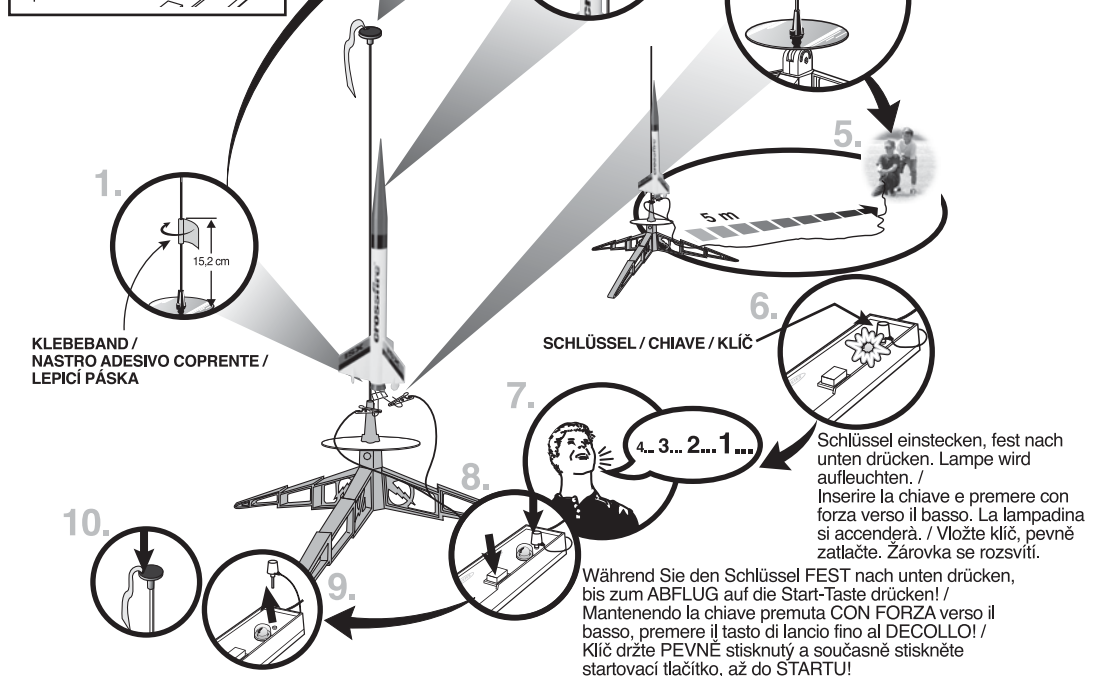


VORBEREITUNG DES MOTORS / PREPARARE IL MOTORE / PŘÍPRAVTE MOTOR



HINWEIS: / NOTARE: / POZNÁMKA:

Schlüssel erst beim letzten countdown einstecken! / Non introdurre mai la chiave fino al conto alla rovescia finale! / Klíč je vždy venku, až do konečného odpočítávání!



VORSICHTSMASSNAHMEN / PRECAUZIONI / BEZPEČNOSTNÍ UPOZORNĚNÍ



ÜBERPRÜFUNG VOR DEM START Aus Sicherheitsgründen nie eine beschädigte Rakete starten. Körper, Raketenspitze und Ruder der Rakete überprüfen. Außerdem die Motorhalterung, das Bergungssystem und die Startvorrichtung(en) überprüfen. Alle Schäden vor dem Start der Rakete reparieren.
FLIEGEN IHRER RAKETE Großes Feld (152 m²) ohne trockenes und braunes Gras auswählen. Je größer das Startgebiet umso besser sind Ihre Chancen, Ihre Rakete wiederzufinden. Fußballfelder und Spielplätze eignen sich hervorragend. Nur bei wenig oder keinem Wind und bei guter Sicht starten. Stets dem SICHERHEITSCODE des Nationalen Raketenverbandes (NAR) folgen.
BEI FEHLZÜNDUNGEN DEN SCHLÜSSEL AUS DEM CONTROLLER ZIEHEN, EINE MINUTE WARTEN, BEVOR SIE SICH DER RAKETE NÄHERN! Starterclips abtrennen und den Motor entfernen. Stecker und Starter aus dem Motor nehmen. Wenn der Starter durchgebrannt ist, hat er zwar funktioniert, aber nicht den Motor gezündet, da er mit dem Treibstoff im Motor nicht in Berührung kam. Einen neuen Starter bis ganz ins Innere des Motors stecken ohne ihn zu verbiegen. Stecker eindrücken. Wiederholen der Schritte unter Countdown und Start.

CONTROLLO PRIMA DEL LANCIO Per ragioni di sicurezza, non lanciare mai un razzo danneggiato. Controllare il corpo del razzo, il naso conico e le pinne. Controllare anche il supporto del motore, il sistema di recupero e le pinzette di lancio. Riparare ogni eventuale danno prima di lanciare il razzo.
FARE VOLARE IL RAZZO Scegliere un ampio campo (500 piedi [152 m quadrati]) senza erbacce secche o altre erbe ingiallite. Quanto più grande è il campo tanto migliori sono le possibilità di recuperare il razzo. I campi di football e i parchi gioco sono eccellenti. Lanciare solo se c'è poco vento o non ce n'è del tutto e quando c'è buona visibilità. Osservare sempre il CODICE DI SICUREZZA dell'Associazione Nazionale Missilistica (in inglese, NAR).
INCEPPAMENTI RIMUOVERE LA CHIAVE DAL CONTROLLER. ASPETTARE UN MINUTO PRIMA DI AVVICINARSI AL RAZZO! Scollegare i ganci di avviamento e rimuovere il motore. Rimuovere la spina e il dispositivo di avviamento dal motore. Se il dispositivo di avviamento è bruciato, ha funzionato, ma non ha acceso il motore perché non era in contatto con il propellente all'interno del motore. Inserire un nuovo dispositivo di accensione completamente dentro il motore senza piegarlo. Spingere la spina di sicurezza al suo posto. Ripetere i passaggi indicati sotto Conto alla Rovescia e Lancio.

KONTROLA PŘED STARTEM Z bezpečnostních důvodů nikdy nespustíte poškozenou raketu. Zkontrolujte trup, kužel nosu a lopatky. Také zkontrolujte úchyt motoru, záchranný systém a startovací ouška. Před startem rakety všechny poškozené součásti opravte.
LETÁNÍ S RAKETOU Vyhledejte velké pole (500 čtverečných stop [152 m²]), na kterém není žádný suchý porost nebo suchá tráva. Čím větší je odpalovací plocha, tím lepší šanci máte, že raketu zachráníte. Nejlepší jsou fotbalová hřiště nebo jiné sportovní plochy. Startujte jen při malém větru a při dobré viditelnosti. Vždy dodržujte BEZPEČNOSTNÍ KODEX NAR (National Association of Rocketry).
PRI NEZDAŘENÉM STARTU SE KLÍČ VYSTŘELÍ Z OVLADAČE. POČKEJTE JEDNU MINUTU, NEŽ SE K RAKETĚ PŘIBLÍŽÍTE! Odpojte svorky startéru a vyndejte motor. Vytáhněte zátku a startér z motoru. Pokud startér hořel, fungoval, ale nezažehl motor, protože se nedotýkal pohonné látky v motoru. Nový startér zcela zasuňte do motoru. Nesmí se ohnout. Zátka zasuňte na místo. Opakujte kroky v částech Odpočítávání a Start.

⚠ ACHTUNG: ENTZÜNDBAR
 Um ernste Verletzungen zu vermeiden, Anweisungen & NAR Sicherheitscode lesen, die dem Motor beiliegen. IHREN MOTOR NUR VORBEREITEN, WENN SIE SICH IM FREIEN AM STARTORT BEFINDEN UND VORBEREITUNGEN ZUM START TREFFEN. Wenn Sie Ihren vorbereiteten Motor nicht verwenden, Starter vor dem Lagern Ihres Motors entfernen.

⚠ AVVERTENZA: INFIAMMABILE
 Per evitare gravi lesioni, leggere le istruzioni e il codice di sicurezza NAR allegato ai motori. PREPARARE IL VOSTRO MOTORE SOLO SE SIETE ALL'APERTO NEL SITO DEL LANCIO E STATE PREPARANDO IL LANCIO. Se non si utilizzasse un motore già predisposto, togliere il dispositivo di avviamento prima di riporre il motore.

⚠ VAROVÁNÍ: HOŘLAVINA
 Abyste předešli vážnému zranění, přečtěte si pokyny a bezpečnostní kódex NAR, které jsou přiloženy k motorům. MOTOR PŘÍPRAVTE POUZE TEHDY, KDYŽ SE NACHÁZÍTE NA STARTOVACÍ PLOŠE A PŘÍPRAVUJETE SE KE STARTU. Pokud připravený motor nepoužijete, před uloženíem z něho vytáhněte startér.

BENÖTIGTES STARTZUBEHÖR
 (Wird separat verkauft)
 • Abschussrampe
 • Startsteuerung
 • Schutzwattierung
 • Starter (mit Motor)
 • Stecker (mit Motor)
 • Empfohlene Estes® Motoren: A8-3 (Erster Flug), B4-4, B6-4, C6-5, C6-7

MATERIALI NECESSARI PER IL LANCIO
 (Venduti separatamente)
 • Rampa di lancio
 • Controllore di lancio
 • Ovatte per il recupero
 • Dispositivo di avviamento/starter (con i motori)
 • Spine di sicurezza (con i motori)
 • Motori Estes® raccomandati: A8-3 (primo volo), B4-4, B6-4, C6-5, C6-7

MATERIÁLY POTŘEBNÉ KE STARTU
 (prodávají se zvlášť)
 • Odpalovací rampa
 • Ovladač odpalování
 • Záchranná izolace
 • Startéry (s motory)
 • Svičky (s motory)
 • Doporučené motory Estes®: A8-3 (první let), B4-4, B6-4, C6-5, C6-7

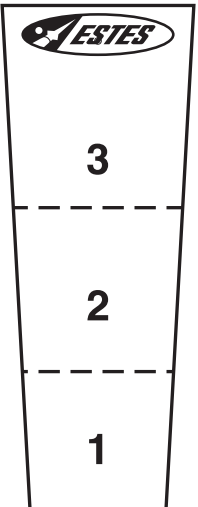
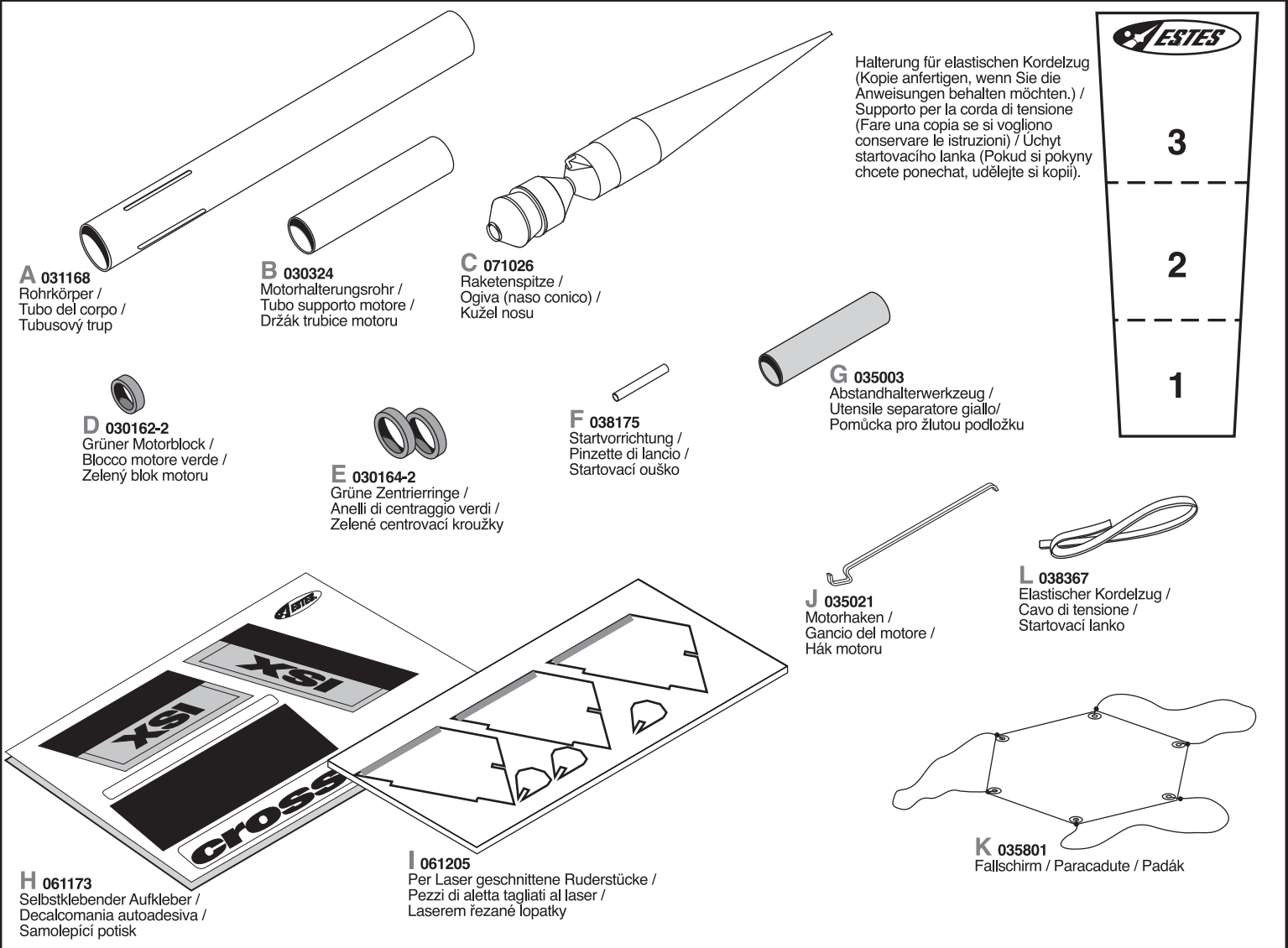


ANWEISUNGEN FÜR EINE MODELLRAKETE / ISTRUZIONI PER IL RAZZO IN MINIAURA / NÁVOD K MODELOVÉ RAKETĚ

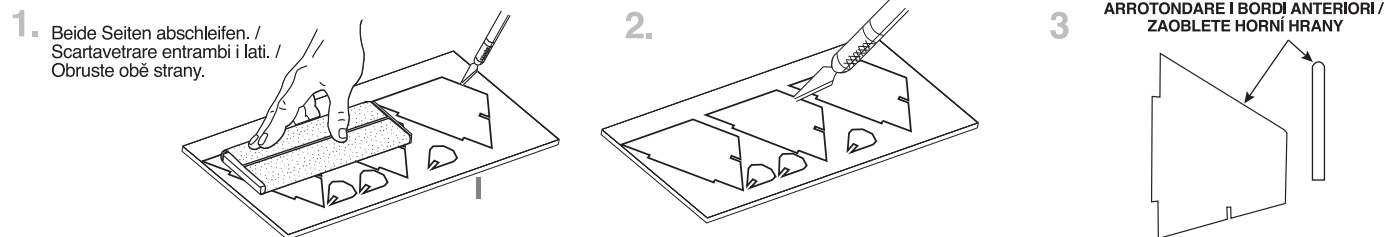
ZUR WEITEREN VERFÜGUNG AUFBEWAHREN • CONSERVARE PER RIFERIMENTI FUTURI • USCHOVEJTE PRO BUDOUCÍ POUŽITÍ

ACHTUNG: Bitte Datum auf Aufkleber vermerken und zur weiteren Verfügung aufbewahren.
IMPORTANTE: Per favore prendere nota della scritta sulla decalcomania e conservarla per riferimenti futuri.
DŮLEŽITÉ UPOZORNĚNÍ: Poznamenejte si laskavě datum na štítku a uschovejte si ho pro budoucí použití.

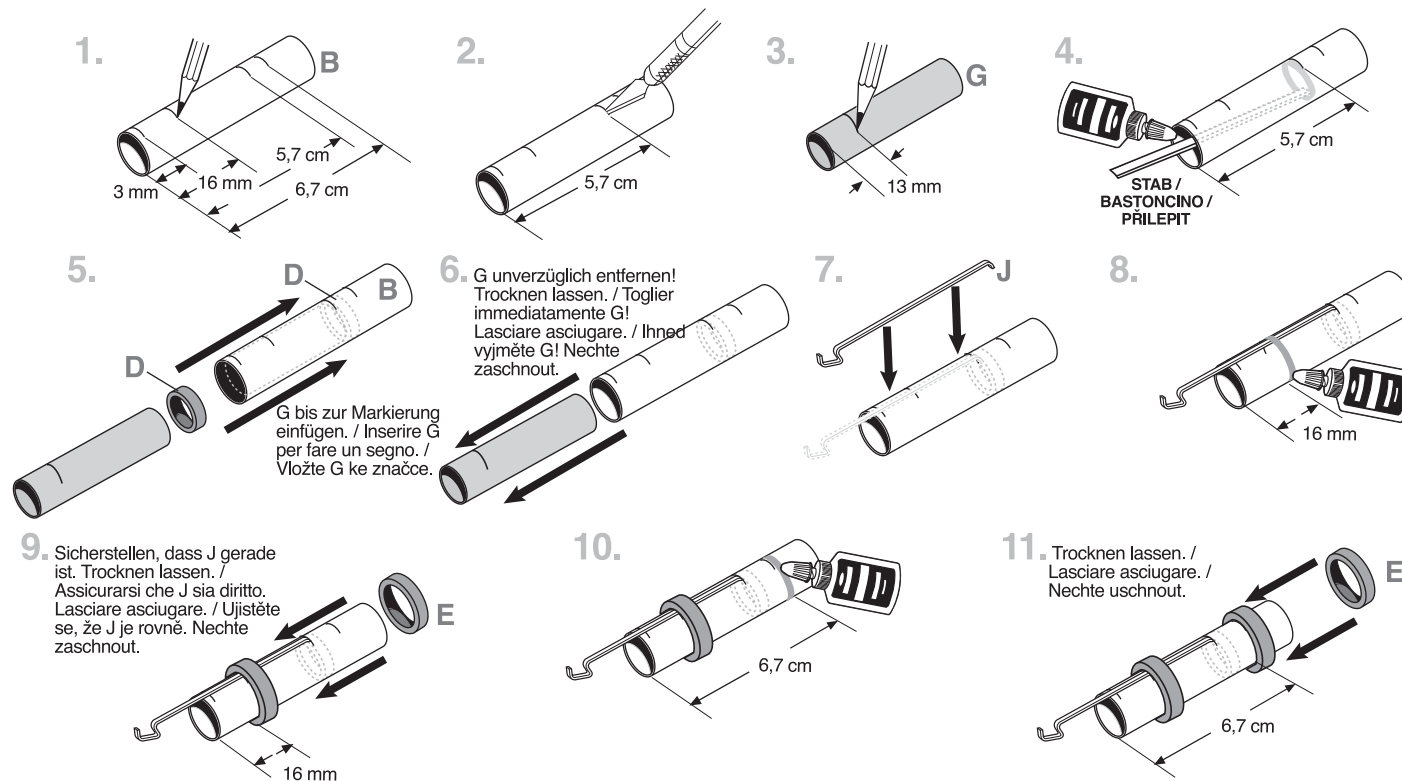
ALLE ANWEISUNGEN LESEN. Sicherstellen, dass alle Teile und Zubehör vorhanden sind. Vor der Verwendung von Leim alle Teile zur Probe einbauen. Für Präzisionsmontage bei Bedarf abschleifen. Produktfarbe und Formen können sich unterscheiden. / **LEGGERE LE ISTRUZIONI INTEGRALMENTE.** Assicurarsi di avere tutte le componenti e i materiali. Verificare che tutte le parti combacino prima di applicare la colla. Scartare vetrare quanto necessario per assicurare un assemblaggio preciso. La forma e il colore del prodotto possono variare. / **PŘEČTĚTE SI CELÝ NÁVOD.** Zkontrolujte, že máte všechny součásti a potřeby. Před nanesením lepidla sestavené části nejprve vyzkoušejte. Díly podle potřeby obrušte smirkovým papírem, aby byly sestaveny přesně. Barva a tvar výrobku se mohou lišit.



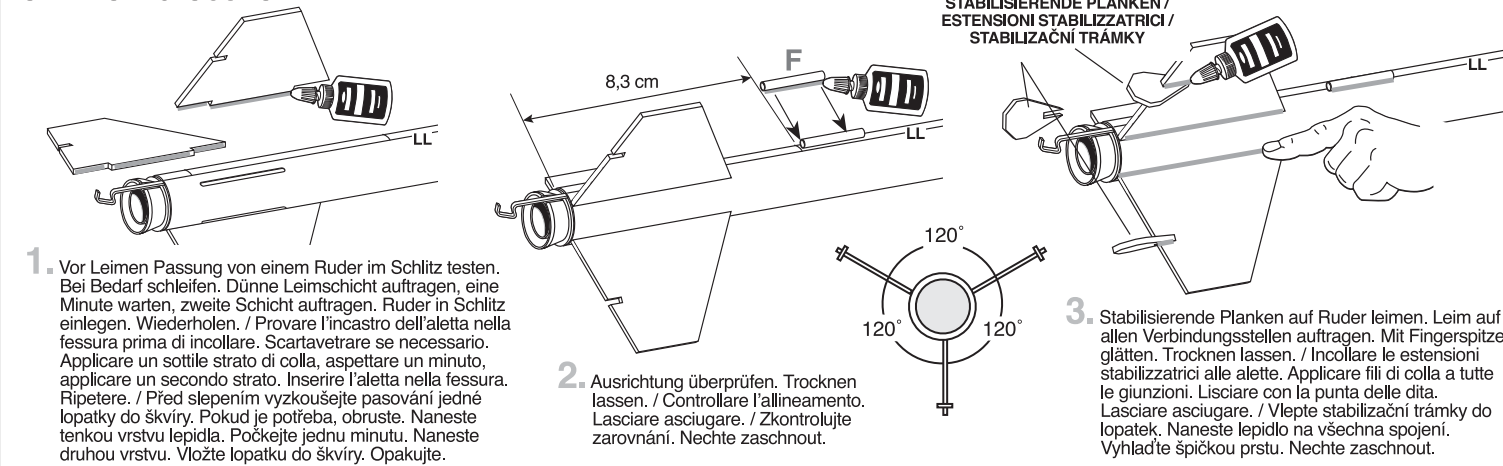
RUDER VORBEREITEN / PREDISPORRE LE ALETTE / PŘIPRAVTE LOPATKY



MOTORHALTERUNG ZUSAMMENBAUEN / MONTARE IL SUPPORTO DEL MOTORE / SESTAVTE ÚCHYT MOTORU



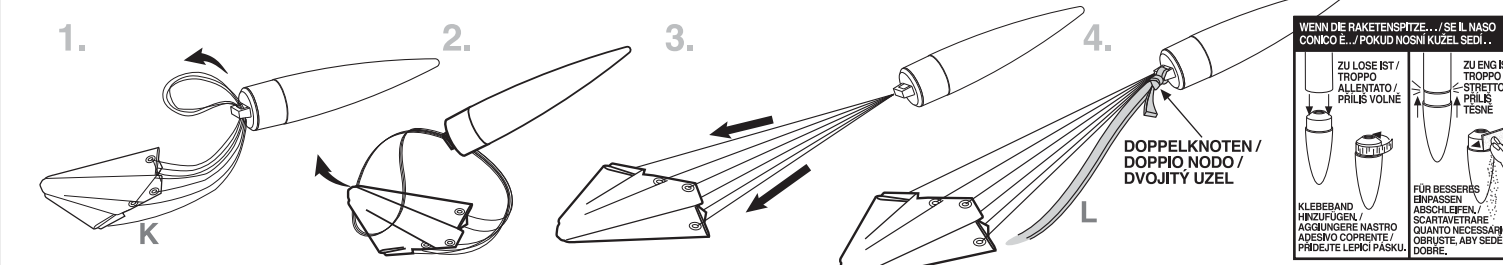
RUDER & STARTVORRICHTUNG ANBRINGEN / ATTACCARE ALETTE & PINZETTE DI LANCIO / PŘIPOJTE LOPATKY A ODPALOVACÍ OUŠKO



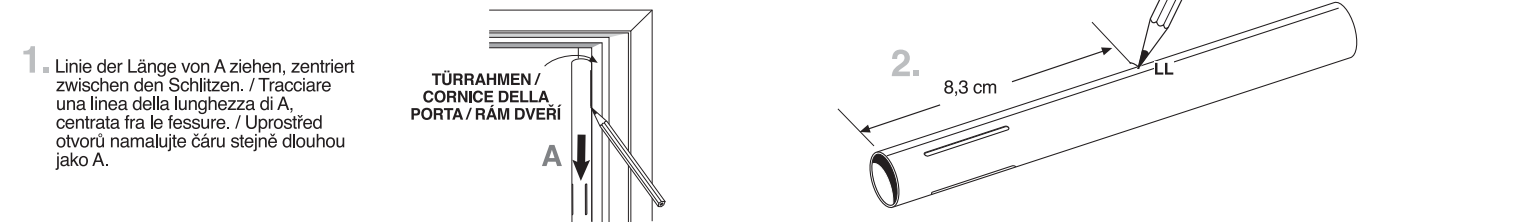
ELASTISCHEN KORDELZUG INSTALLIEREN / INSTALLARE LA CORDA DI TENSIONE / NAINSTALUJTE STARTOVACÍ LANKU



VORBEREITUNG DES BERGUNGSSYSTEMS / PREPARARE IL SISTEMA DI RECUPERO / PŘIPRAVTE ZÁCHRANNÝ SYSTÉM



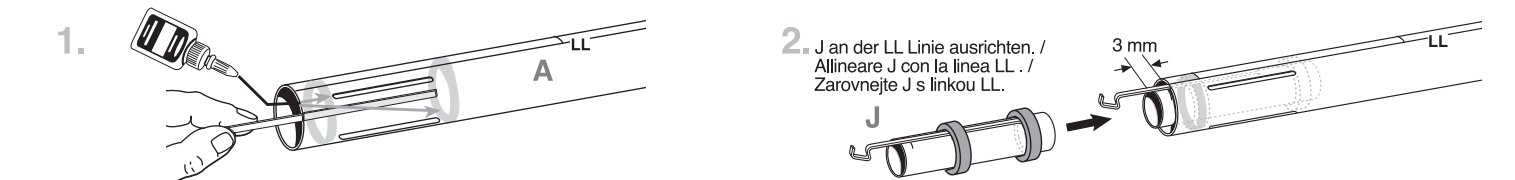
TEILBAUGRUPPEN BAUEN / COSTRUIRE I SOTTO-ASSEMBLAGGI / SESTAVTE SPODNÍ SESTAVU



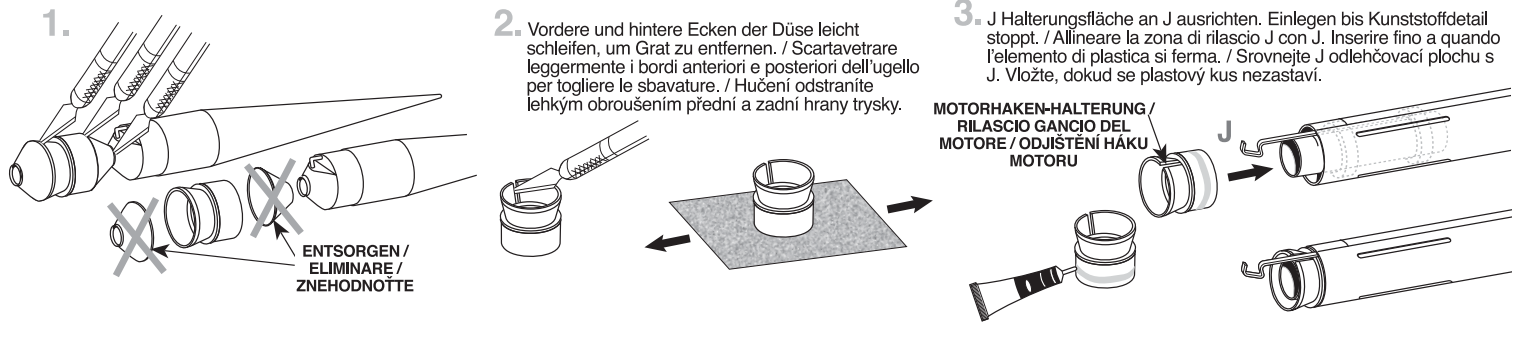
ENDBEARBEITUNG DER RAKETE / RIFINITURA DEL RAZZO / DOKONČENÍ RAKTY



INSTALLATION DER MOTORHALTERUNG / INSTALLARE IL SUPPORTO DEL MOTORE / NAINSTALUJTE ULOŽENÍ MOTORU



DÜSE INSTALLIEREN / INSTALLARE GLI UGELLI / INSTALUJTE TRYSKU



VORBEREITUNG FLUGBERGUNG / PREPARARE IL RECUPERO DEL VOLO / PŘIPRAVTE ZÁCHRANU LETU

