

ROCKET FINISHING / TERMINADO DEL COHETE / FINITION DE LA FUSÉE

1. Spray rocket with white primer, let dry, and sand. Repeat until rocket is smooth, then paint. Apply decals after paint is dry.
2. Cut decals from sheet, trimming close to edge.
3. One at a time, place in warm water until decal curls and begins to relax.
4. Remove and position on rocket, sliding decal away from backing material.
5. Blot with clean paper towel. Let set overnight.
6. OPTIONAL: Apply protective clear coat.

1. Rocíar el cohete con base de pintura blanca, dejar secar y lijar. Repetir el proceso hasta que el cohete quede liso, después pintar. Attendre que la peinture soit sèche pour poser les décalcomanies.
2. Cortar las calcomanías de la hoja, cortar cerca del borde.
3. Una a la vez, poner en agua tibia hasta que la calcomanía se enrolla y empieza a relajarse.
4. Sacarla y colocarla en el cohete, deslizando la calcomanía para separarla del material de respaldo.
5. Secar con una toalla de papel limpia. Dejar secar durante la noche.
6. OPCIONAL: Poner una capa de pintura protectora transparente.

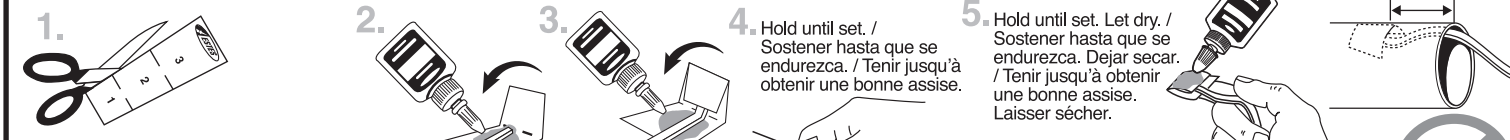
1. Vaporiser la fusée avec un apprêt blanc, laisser sécher et poncer. Répéter jusqu'à ce que la fusée soit lisse, peindre ensuite.
- Appliquer les décalcomanies après que se seque la peinture.
2. Découper les décalcomanies de la feuille, en coupant près du bord.
3. Une à la fois, placer les décalcomanies dans de l'eau tiède jusqu'à ce qu'elles se relèvent et commencent à se détendre.
4. Retirer la décalcomanie de la feuille et la placer sur la fusée, en faisant glisser pour l'éloigner du matériau de support.
5. Sécher avec une serviette en papier propre. Laisser sécher toute la nuit.
6. OPTIONNEL: Appliquer une couche incolore de protection.



NOTE: / NOTA: / REMARQUE:

Please refer to packaging for suggested paint scheme and/or decal placement. / Te pedimos ver en el embalaje los esquemas de pintura sugeridos y/o la colocación de la calcomanía. / Voir l'emballage pour le schéma de peinture et/ou la pose des décalcomanies suggérées.

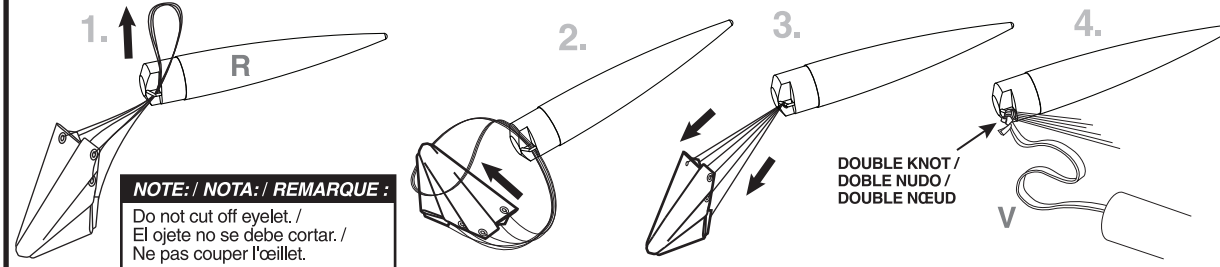
INSTALL SHOCK CORD / INSTALAR LA CUERDA DE TENSION



NOTE: / NOTA: / REMARQUE:

Cut from page 2. / Cortar de la página 2. / Découper de la page 2.

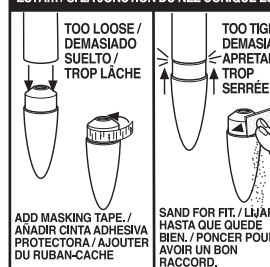
PREPARE RECOVERY SYSTEM / PREPARAR EL SISTEMA DE RECUPERACIÓN / PRÉPARER LE SYSTÈME DE RÉCUPÉRATION



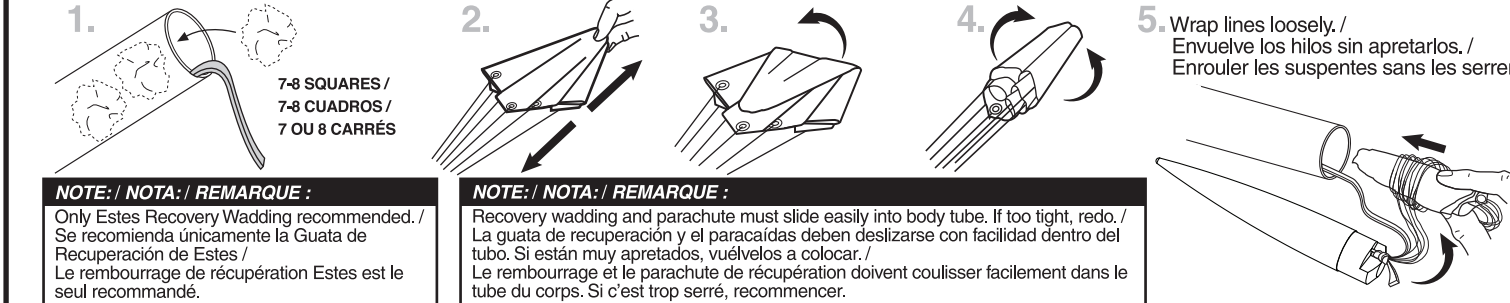
NOTE: / NOTA: / REMARQUE:
Do not cut off eyelet. / El ojete no se debe cortar. / Ne pas couper l'œillet.

DOUBLE KNOT / DOBLE NUDO / DOUBLE NŒUD

IF NOSE CONE FIT IS... / SI EL CONO DE LA NAZIZ ESTÁ... / SI LA JONCTION DU NEZ CONIQUE EST...



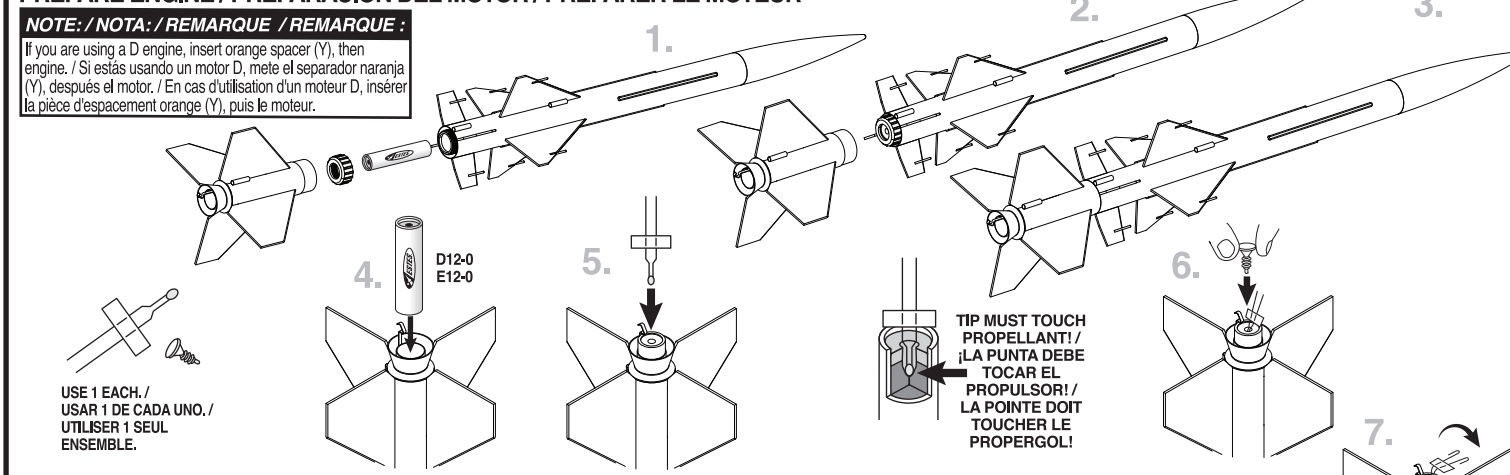
PREPARE FLIGHT RECOVERY / PREPARACIÓN DE LA RECUPERACIÓN DE VUELO / PRÉPARATION DE LA RÉCUPÉRATION DU VOL



7-8 SQUARES / 7-8 CUADROS / 7 OU 8 CARRÉS

Wrap lines loosely. / Envuelva los hilos sin apretarlos. / Enrouler les suspentes sans les serrer.

PREPARE ENGINE / PREPARACIÓN DEL MOTOR / PRÉPARER LE MOTEUR



NOTE: / NOTA: / REMARQUE / REMARQUE:
If you are using a D engine, insert orange spacer (Y), then engine. / Si estás usando un motor D, mete el separador naranja (Y), después el motor. / En cas d'utilisation d'un moteur D, insérer la pièce d'espacement orange (Y), puis le moteur.

TIP MUST TOUCH PROPELLANT! / LA PUNTA DEBE TOCAR EL PROPELLANTE! / LA POINTE DOIT TOUCHER LE PROPERGOL!

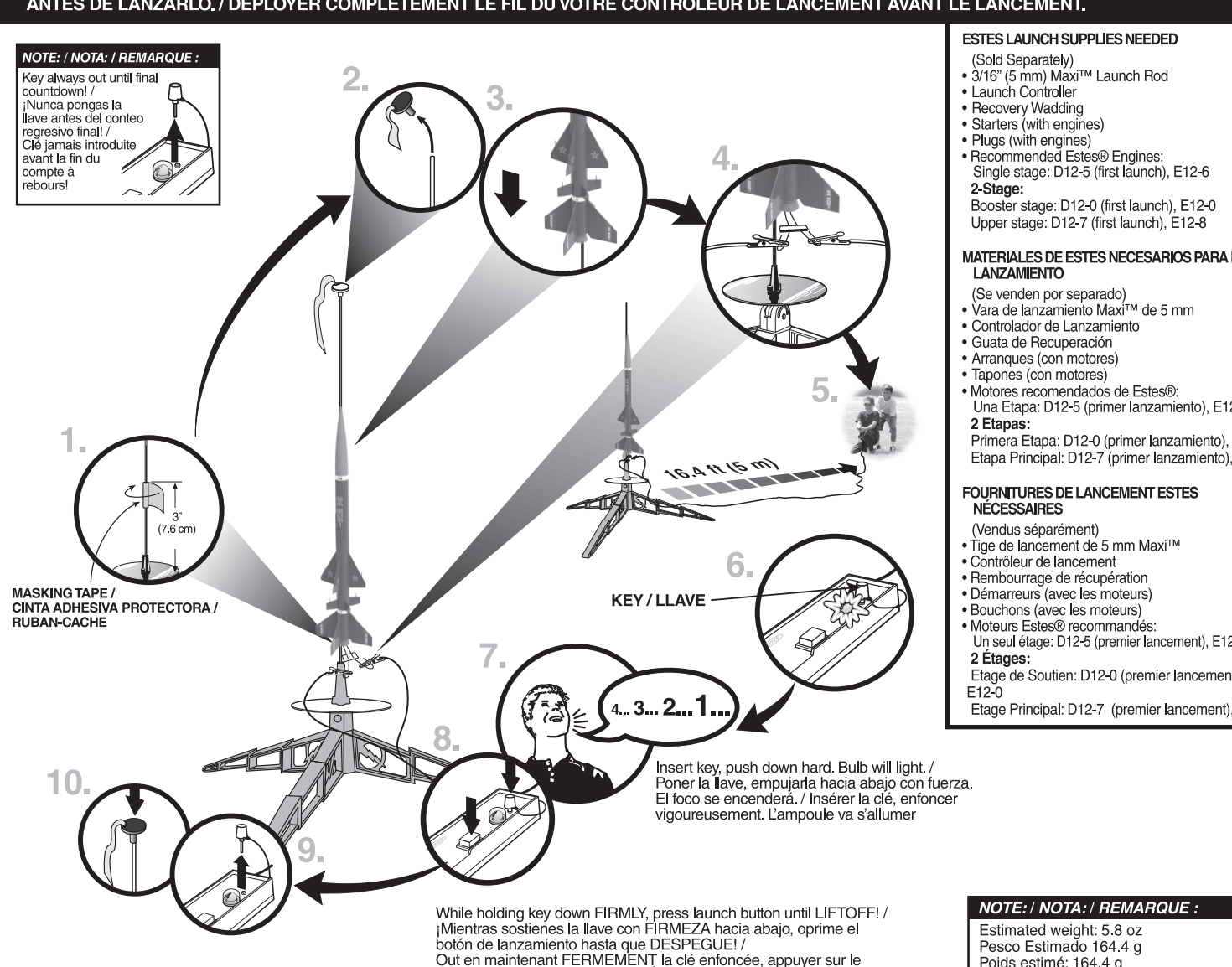
WARNING: FLAMMABLE / ADVERTENCIA: INFLAMABLE / AVERTISSEMENT: INFLAMMABLE

To avoid serious injury, read instructions & NAR Safety Code included with engines. **PREPARE YOUR ENGINE ONLY WHEN YOU ARE OUTSIDE AT THE LAUNCH SITE PREPARING TO LAUNCH.** If you do not use your prepared engine, remove the starter before storing your engine.

Para evitar lesiones graves, lee las instrucciones & los Códigos de Seguridad N.A.R. (Asociación Nacional de Cohetes que se incluyen con los motores. **PREPARE TU MOTOR ÚNICAMENTE YA QUE TE ENCONTRES AFUERA PREPARANDO EL LANZAMIENTO EN EL SITIO DE LANZAMIENTO.** Si no utilizas el motor ya preparado, quítale el arranque antes de guardar el motor.

Pour éviter des blessures graves, lire les instructions et le code de sécurité N.A.R. (Association nationale de fusées, E.-U.) inclus avec les moteurs. **PRÉPAREZ VOTRE MOTEUR UNIQUEMENT LORSQUE VOUS ÊTES À L'EXTÉRIEUR, AU SITE DE LANZAMIENTO.** PRÉPARANT LE LANZAMIENTO. En cas de non utilisation d'un moteur préparé, enlever l'démarrateur avant de ranger le moteur.

FULLY EXTEND YOUR LAUNCH CONTROLLER WIRE BEFORE LAUNCHING. / EXTIENDE TODO EL CABLE DEL CONTROLADOR DE LANZAMIENTO ANTES DE LANZARLO. / DÉPLOYER COMPLÈTEMENT LE FIL DU VOTRE CONTRÔLEUR DE LANCEMENT AVANT LE LANCEMENT.



PRECAUTIONS / PRECAUCIONES / PRÉCAUTIONS



PRE-LAUNCH CHECK For safety, never launch a damaged rocket. Check the rocket's body, nose cone and fins. Also, check the engine mount, recovery system and launch lug(s). Repair any damage before launching the rocket.

FLYING YOUR ROCKET Choose a large field (500 ft [152 m] square) free of dry weeds and brown grass. The larger the launch area, the better your chance of recovering your rocket. Football fields and playgrounds are great. Launch only with little or no wind and good visibility. Always follow the National Association of Rocketry (NAR) SAFETY CODE.

MISFIRES TAKE THE KEY OUT OF THE CONTROLLER. WAIT ONE MINUTE BEFORE GOING NEAR THE ROCKET! Disconnect the starter clips and remove the engine. Take the plug and starter out of the engine. If the starter has burned, it worked but did not ignite the engine because it was not touching the propellant inside the engine. Put a new starter all the way inside the engine without bending it. Push the plug in place. Repeat the steps under Countdown and Launch.

REVISIÓN ANTES DEL LANZAMIENTO Por tu seguridad, nunca lances un cohete dañado. Revisa el cuerpo del cohete, el cono de la nariz y las aletas. También, revisa el soporte del motor, el sistema de recuperación y la(s) agaradera(s) de lanzamiento. Si hay algún daño, repáralo antes de lanzar el cohete.

PARA VOLAR EL COHETE Encuentra un campo grande (500 pies [152 m] cuadrados) sin maleza o pasto café. Entre más grande sea el área de lanzamiento, más grandes serán las probabilidades de que recuperes tu cohete. Los campos de fútbol y los parques son muy buenos. Lánzalo únicamente cuando haya muy poco viento o no haya viento y cuando haya buena visibilidad. Siempre sigue las instrucciones del Código de Seguridad de la Asociación Nacional de Cohetes (NAR por sus siglas en inglés).

FALLAS SACA LA LLAVE DEL CONTROLADOR. ¡ESPERA UN MINUTO ANTES DE ACERCARTE AL COHETE! Desconecta las pinzas del arranque y quita el motor. Saca el tapón de seguridad y el arranque del motor. Si el arranque se quemó, funcionó pero no encendió el motor ya que no estaba tocando el propulsor de adentro del motor. Pon otro arranque hasta adentro del motor sin doblarlo. Empujar el tapón de seguridad hasta ponerlo en su lugar. Repite los pasos indicados en Conteo Regresivo y Lanzamiento.

CONTRÔLE AVANT LANCEMENT Pour des raisons de sécurité, ne jamais lancer une fusée endommagée. Vérifier le corps, le nez conique et les ailerons de la fusée. Vérifier aussi le bâti moteur, le système de récupération et la ou les coses de lancement. Réparer tout dommage avant de lancer la fusée.

VOL DE LA FUSÉE Choisir un grand champ (152 m²) sans mauvaises herbes sèches ni herbe marron. Plus l'aire de lancement est grande, meilleures sont les chances de récupération de la fusée. Les terrains de football et terrains de jeux sont parfaits. Lancer seulement quand il y a peu ou pas de vent et une bonne visibilité. Toujours observer le CODE DE SÉCURITÉ de l'Association nationale de fuséologie (N.A.R., E.-U.).

RATES D'ALLUMAGE ENLEVER LA CLÉ DU CONTRÔLEUR. ATTENDRE UNE MINUTE AVANT DE S'APPROCHER DE LA FUSÉE! Déconnecter les pinces de l'démarrateur et retirer le moteur. Retirer le bouchon et l'démarrateur du moteur. Si l'démarrateur a brûlé, il a fonctionné mais n'a pas allumé le moteur parce qu'il ne touchait pas le propergol à l'intérieur du moteur. Placer un démarrage neuf dans le moteur sans le courber. Pousser la bouchon en place. Répéter les étapes de compte à rebours et lancement.

© 2018-2019 Estes Industries, LLC. All rights reserved. / Todos los derechos están reservados. / Tous droits réservés. Estes Industries, LLC. 1295 H Street, Penrose, CO 81240-9698 Made in / Hecho en / Fabriqué en : Guangdong, China / Chine

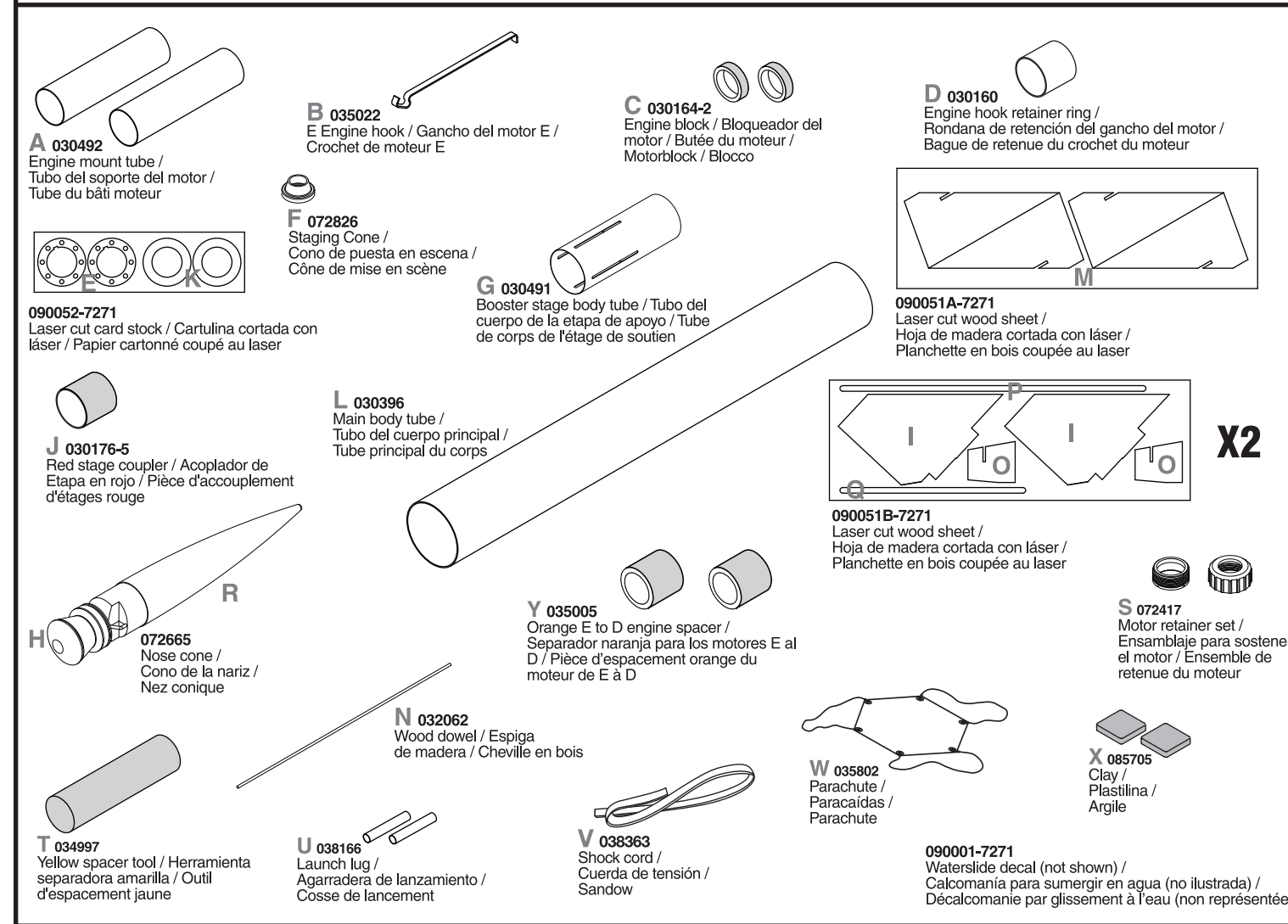


MODEL ROCKET INSTRUCTIONS / INSTRUCCIONES PARA EL MODELO DE COHETE / INSTRUCTIONS POUR LES FUSÉES MINIATURES

KEEP FOR FUTURE REFERENCE • GUÁRDALAS PARA FUTURA REFERENCIA • À CONSERVER POUR RÉFÉRENCE ULTÉRIEURE

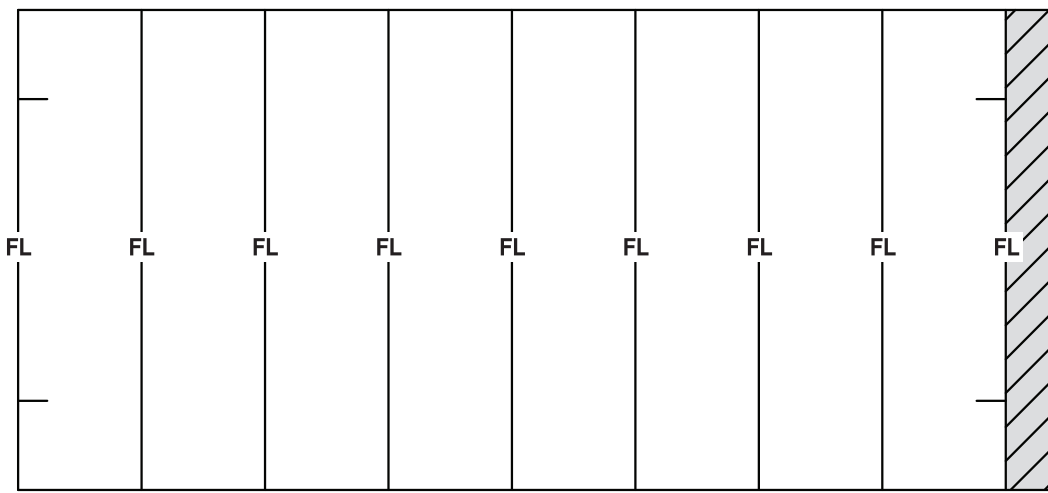
IMPORTANT: Please record date found on decal and keep for future reference. _____
IMPORTANT: Favor de escribir la fecha que aparece en la calcomanía y guardarla para futura referencia. _____
IMPORTANT: Prendre note de la date indiquée sur la décalcomanie et conserver pour toute référence ultérieure. _____

Read all instructions. Make sure you have all parts and supplies. Test fit all parts before applying glue. Sand as necessary for precision assembly. Product color and shape may vary. / Leer todas las instrucciones. Asegurarse de tener todas las partes y los materiales. Probar el ajuste de las piezas antes de poner el pegamento. Lijar lo que sea necesario para obtener un ensamblaje preciso. El color y la forma pueden variar. / Lire toutes les instructions. S'assurer de posséder toutes les pièces et accessoires. Vérifier si les pièces s'assemblent bien avant de mettre de la colle. Poncer autant que nécessaire pour assurer un assemblage précis. La couleur et la forme du produit peuvent varier.



TUBE MARKING GUIDE & SHOCK CORD MOUNT / GUÍA PARA HACER EL TUBO & SOPORTE DE LA CUERDA DE TENSIÓN / GUIDE DE MARQUAGE DU TUBE ET MONTAGE DU SANDOW

Make a copy if you want to keep instructions. / Tomar una copia si deseas guardar las instrucciones. / Faites une copie si vous voulez garder les instructions.

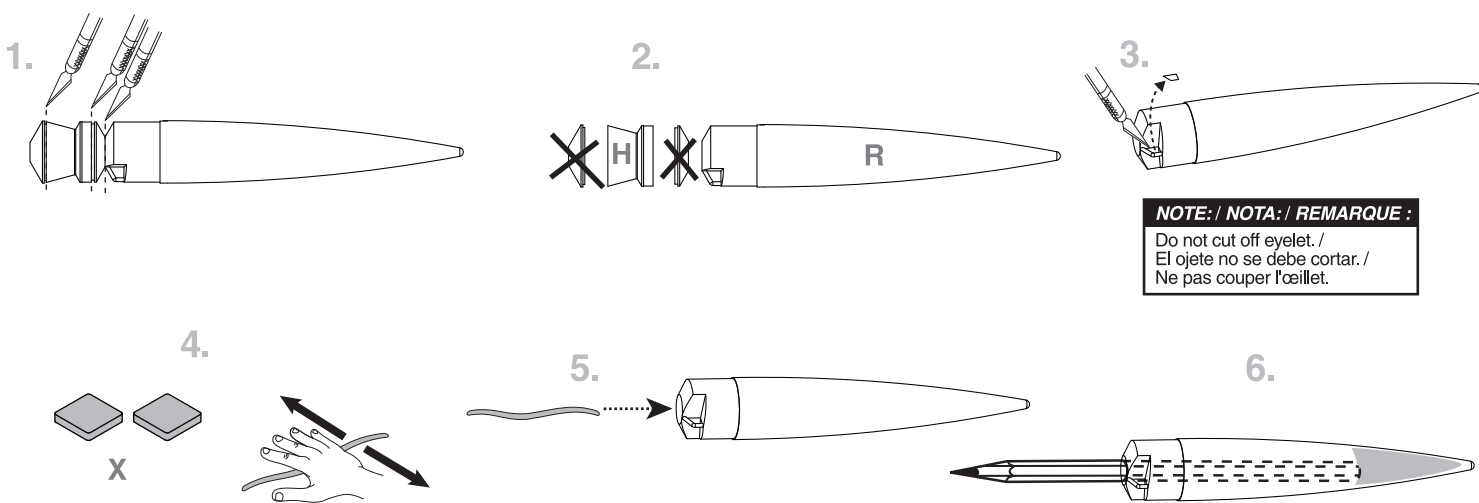


3

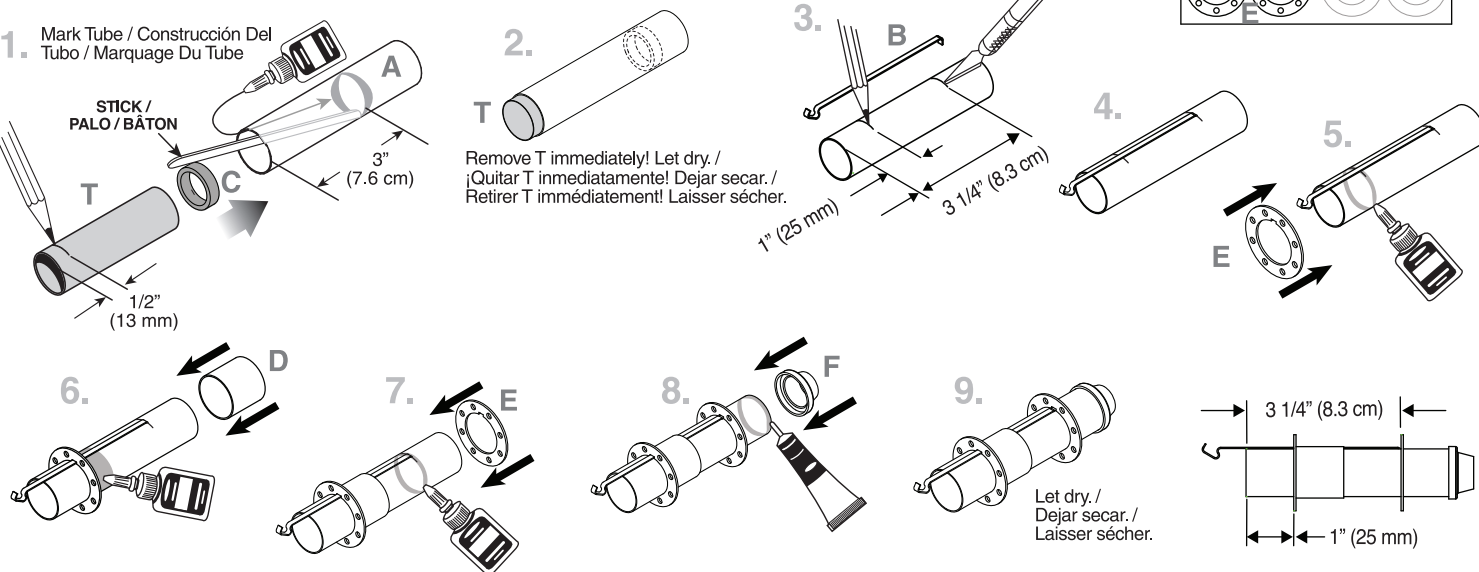
2

1

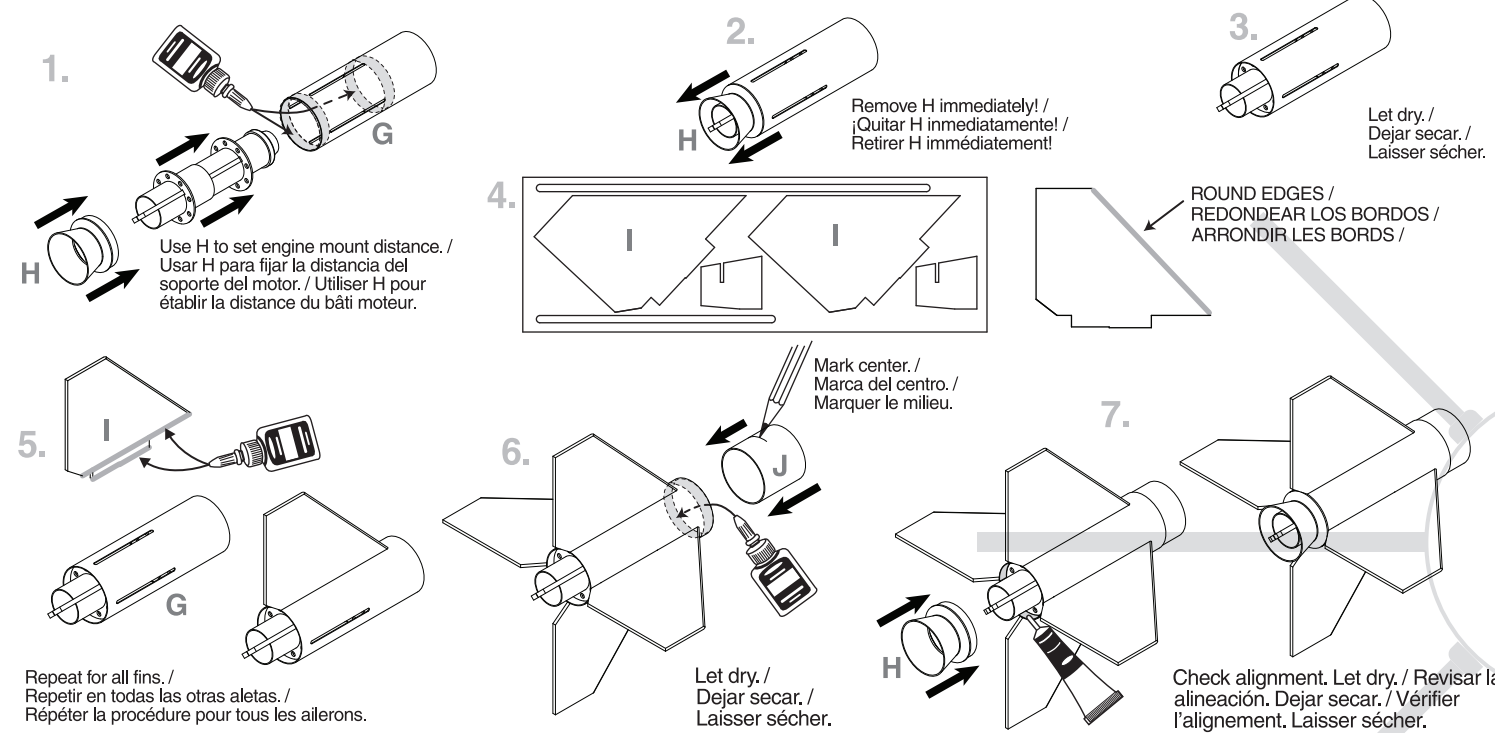
PREPARE NOSE CONE / PREPARAR EL CONO DE LA NARIZ / PRÉPARER LE NEZ CONIQUE



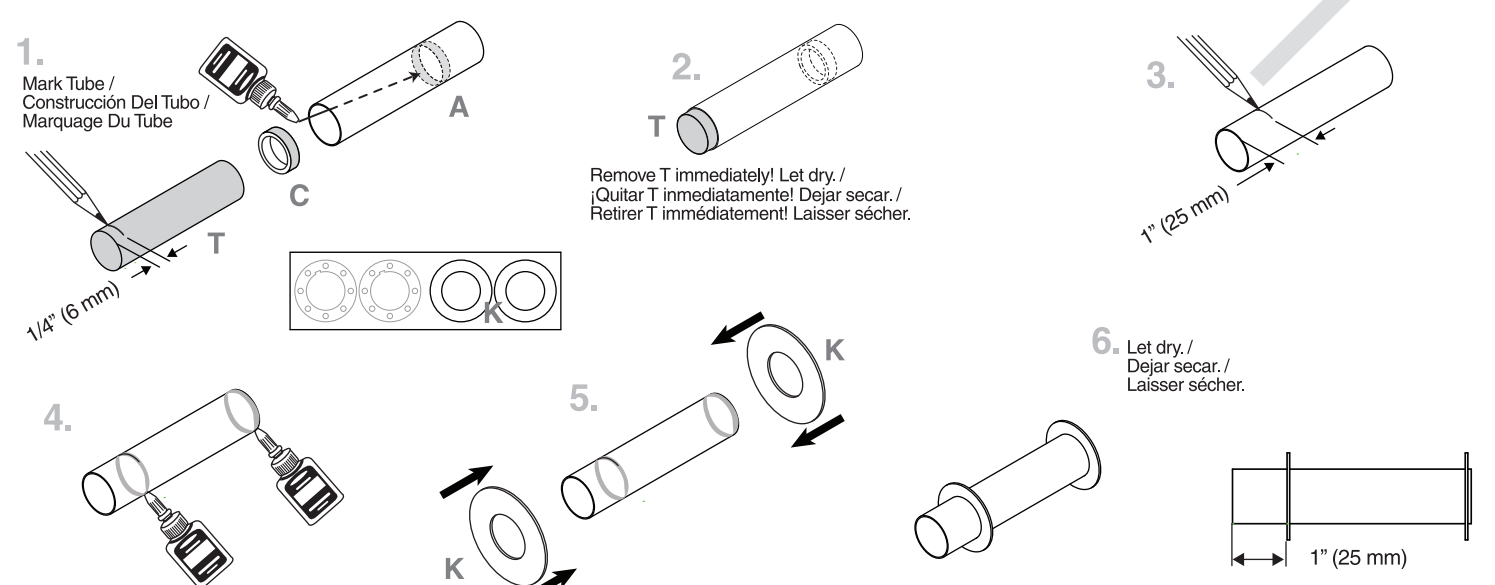
ASSEMBLE BOOSTER ENGINE MOUNT / ENSAMBLAJE DEL SOPORTE DEL MOTOR DE PROPULSIÓN / ASSEMBLER LE BÂTI MOTEUR DU PROPULSEUR



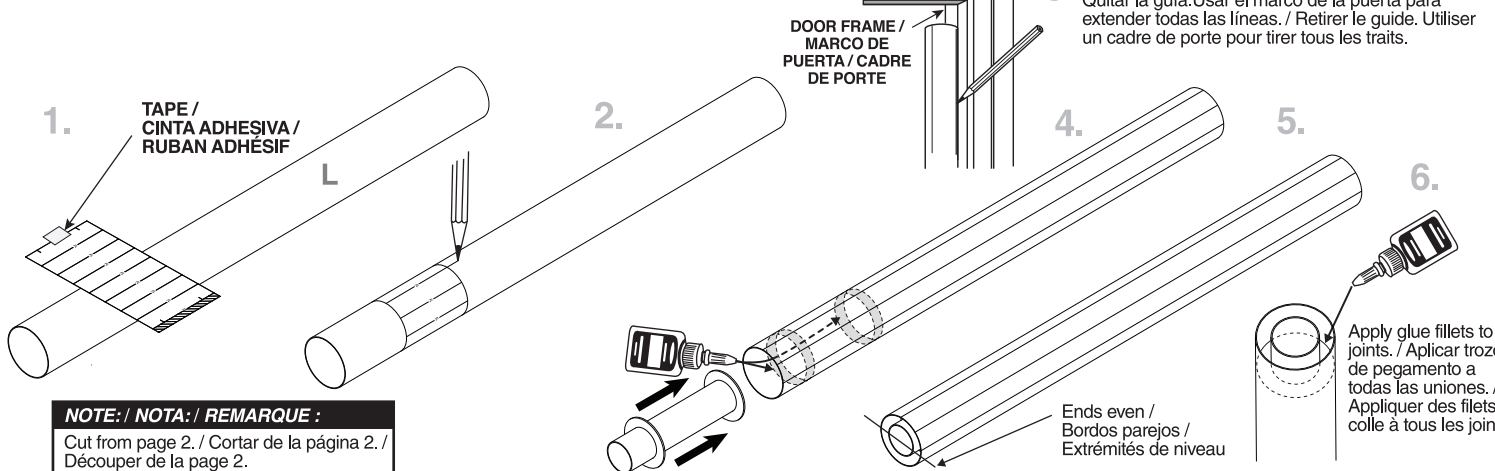
INSTALL ENGINE MOUNT / INSTALAR EL SOPORTE PARA EL MOTOR / INSTALLER LE BÂTI MOTEUR / ATTACH BOOSTER FINS / ADHESIÓN DE LAS ALETAS DE PROPULSIÓN / FIXER LES AILERONS DU PROPULSEUR



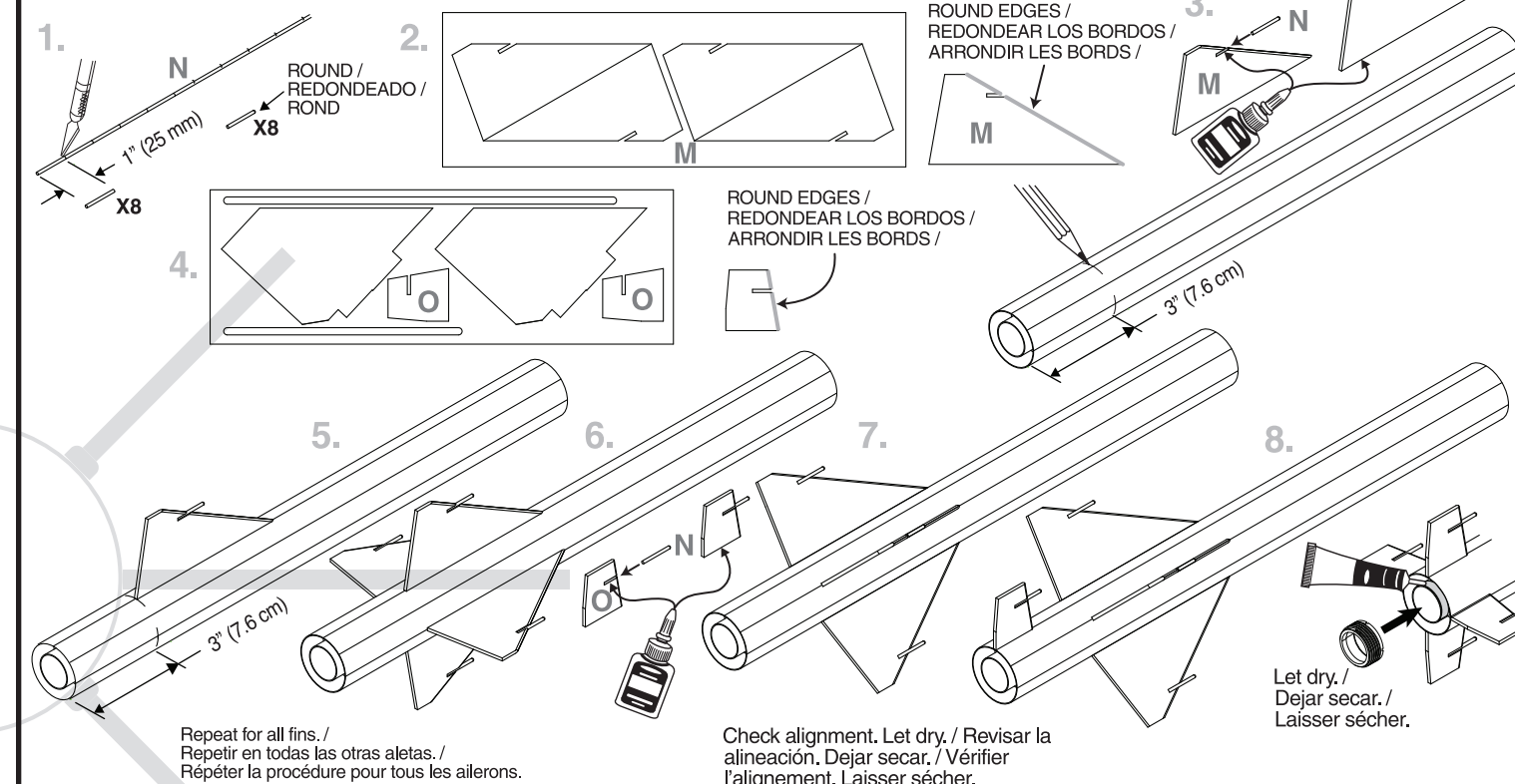
ASSEMBLE ENGINE MOUNT / ENSAMBLAJE DEL SOPORTE DEL MOTOR / ASSEMBLER LE BÂTI MOTEUR



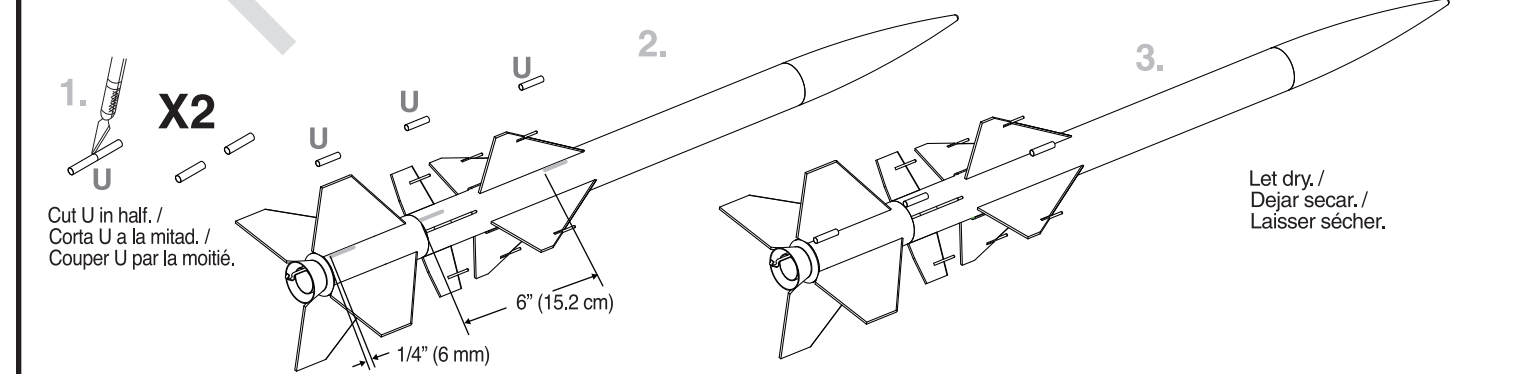
MARK TUBE / CONSTRUCCIÓN DEL TUBO / MARQUAGE DU TUBE



ATTACH FINS / PEGAR LAS ALETAS / ATTACHER LES AILERONS



ATTACH LAUNCH LUG / ATTACH LANZAMIENTO DE LANZAMIENTO / ATTACHER LE LUG DE LANCEMENT



ATTACH DETAIL / PEGAR LOS DETALLES / DÉTAILS DE FIXATION / DETAIL ANBRINGEN

